



- FR : Contrôleur-modulateur avec télécommande à distance.  
 EN : Controller-modulator with remote control.  
 ES : Controlador-modulador con mando a distancia.  
 IT : Unità di controllo-modulatore con comando a distanza.  
 NL : Regelaar/modulator met afstandsbediening  
 DE : Kontroll- und Modulations-Empfänger mit Fernbedienung.  
 PO : Controlador-modulador com comando à distância.  
 GR : Ρυθμιστής – διαμορφωτής με τηλεχειρισμό από απόσταση



FR : NOTICE D'INSTALLATION ET D'UTILISATION	2
EN : INSTALLATION AND INSTRUCTIONS MANUAL	7
ES : MANUAL DE INSTALACIÓN Y DE USO	12
IT : ISTRUZIONI PER L'INSTALLAZIONE E L'UTILIZZO	17
NL : INSTALLATIE- EN GEBRUIKERSGIDS	22
DE : MONTAGE- UND BETRIEBSANLEITUNG	27
PO : INSTRUÇÕES DE INSTALAÇÃO E UTILIZAÇÃO	32
GR : ΕΓΧΕΙΡΙΔΙΟ ΕΓΚΑΤΑΣΤΑΣΗΣ ΚΑΙ ΧΡΗΣΗΣ	37

**Copyright © 2009 WELTICO. Tous droits réservés.**

Aucun extrait de ce manuel, incluant les produits et logiciels qui y sont décrits, ne peut être reproduit, transmis, transcrit, stocké dans un système de restitution, ou traduit dans quelque langue que ce soit sous quelque forme ou quelque moyen que ce soit, à l'exception de la documentation conservée par l'acheteur dans un but de sauvegarde, sans la permission écrite expresse de WELTICO. La garantie sur le produit ou le service ne sera pas prolongée si :

- (1) le produit est réparé, modifié ou altéré, à moins que cette réparation, modification ou amélioration ne soit autorisée par écrit par WELTICO;
- (2) si le numéro de série du produit est dégradé ou manquant.

WELTICO FOURNIT CE MANUEL «TEL QUE» SANS GARANTIE D'AUCUNE SORTE, QU'ELLE SOIT EXPRESSE OU IMPLICITE, COMPRENANT MAIS SANS Y ETRE LIMITE LES GARANTIES OU CONDITIONS DE COMMERCIALISATION OU D'APTITUDE POUR UN USAGE PARTICULIER. EN AUCUN CAS WELTICO, SES DIRECTEURS, CADRES, EMPLOYES OU AGENTS NE POURRONT ÊTRE TENUS POUR RESPONSABLES POUR TOUT DOMMAGE INDIRECT, SPECIAL, SECONDAIRE OU CONSECUTIF (INCLUANT LES DOMMAGES POUR PERTE DE PROFIT, PERTE DE COMMERCE, PERTE D'UTILISATION DE DONNEES, INTERRUPTION DE COMMERCE ET EVENEMENTS SEMBLABLES), MEME SI WELTICO A ETE INFORME DE LA POSSIBILITE DE TELS DOMMAGES PROVENANT DE TOUT DEFAUT OU ERREUR DANS CE MANUEL OU DU PRODUIT. LES SPECIFICATIONS ET INFORMATIONS CONTENUES DANS CE MANUEL SONT FOURNIES A TITRE INFORMATIF SEULEMENT, ET SONT SUJETTES A CHANGEMENT A TOUT MOMENT SANS AVERTISSEMENT ET NE DOIVENT PAS ETRE INTERPRETEES COMME UN ENGAGEMENT DE LA PART DE WELTICO. WELTICO N'ASSUME AUCUNE RESPONSABILITE POUR TOUTE ERREUR OU INEXACTITUDE QUI POURRAIT APPARAÎTRE DANS CE MANUEL, INCLUANT LES PRODUITS ET LOGICIELS QUI Y SONT DECRITS.

Les produits et noms de sociétés qui apparaissent dans ce manuel ne sont utilisés que dans un but d'identification ou d'explication dans l'intérêt du propriétaire, sans intention de contrefaçon.

## SOMMAIRE

<b>1 - INSTALLATION</b>	<b>3</b>
1.1 - Caractéristique et contenu	3
1.2 - Principe de l'installation	3
<b>2 - UTILISATION</b>	<b>4</b>
2.1 - Télécommande	4
<b>3 - MAINTENANCE</b>	<b>5</b>
<b>4 - LES PANNES</b>	<b>6</b>
<b>5 - LES PIECES DE RECHANGE</b>	<b>6</b>

### 1.1 - Caractéristique et contenu

- Récepteur contrôleur-modulateur utilisable uniquement pour les ampoules à LEDs  
**WELTICO référence : 64000 Ampoule RAINBOW POWER 800 LUMENS / 64001 Ampoule RAINBOW POWER 1600 LUMENS.**

Tension : 12 Vac

Puissance requise : 4 W

Fréquence courant porteur : 115 kHz

Fréquence radio : 433.92 MHz

Protection : IP65.

Distance maximum opérationnel du courant porteur : 25 m.

Nombre maximum d'ampoule pilotée : 4

- Télécommande utilisable uniquement avec le récepteur contrôleur-modulateur WELTICO

Alimentée par pile bouton : CR3032

Fréquence radio : 433.92 MHz

Portée en terrain découvert: 50 m

Protection : IP65

2 boutons pour changer les couleurs fixes

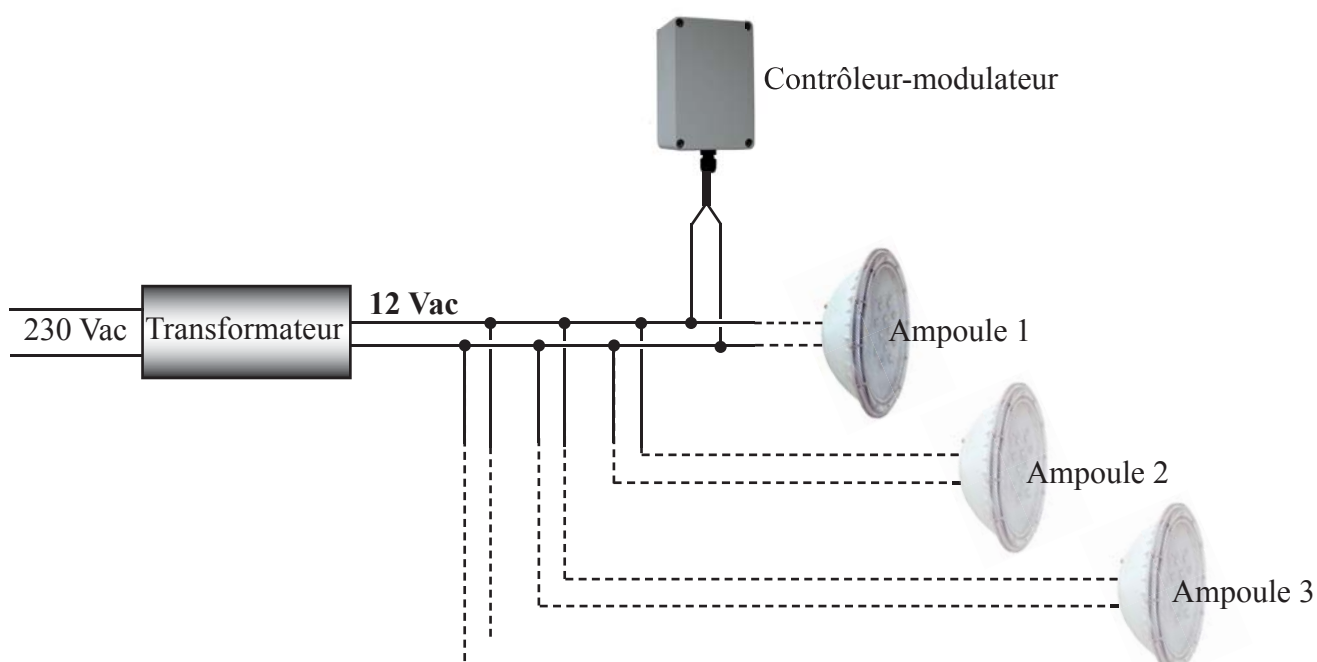
2 boutons pour changer les séquences

1 bouton pour éteindre l'éclairage.

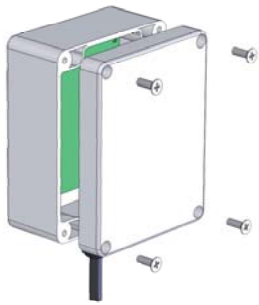
### 1.2 - Principe de l'installation.

1) Le transformateur **TORIQUE** doit être conforme à alimenter en puissance une ou plusieurs ampoules.

2) **LE CONTRÔLEUR-MODULATEUR DOIT ÊTRE BRANCHÉ SUR LE RÉSEAU ÉLECTRIQUE 12 VAC AU SECONDAIRE DU TRANSFORMATEUR QUI ALIMENTE LES AMPOULES.** Il convient de l'installer à coté du transformateur **torique** 230 Vac / 12 Vac et à distance de toute partie métallique qui pourrait nuire à une bonne réception du contrôleur.



- 3) Installer le contrôleur-modulateur dans un endroit à l'abri des milieux corrosifs et de la pluie.
- 4) Apprentissage de synchronisation entre le contrôleur et la télécommande.
  - L'apprentissage consiste à reconnaître par le contrôleur la télécommande à utiliser pour changer les couleurs ou programmes de vos ampoules.



- 4a) Dévisser les quatre vis et enlever le couvercle du contrôleur.
- 4b) Mettre sous tension le transformateur afin d'alimenter le contrôleur et l'ampoule(s).
- 4c) Vous avez 30 secondes pour initialiser la télécommande : Appuyer simultanément sur les touches «PROGRAM» de la télécommande, le voyant de la télécommande s'allume puis s'éteint une fois la synchronisation terminée. Relâcher les boutons.
- 4d) Faire un test en éteignant l'ampoule(s) en appuyant sur la touche «OFF» de la télécommande puis remettre l'éclairage en appuyant sur une des touches «COLOR» ou «PROGRAM».

- 5) Faire des tests de portée avec la télécommande afin de définir son emplacement idéal.
- 6) Fixer définitivement le contrôleur sur sa paroi en suivant les instructions ci-dessous.

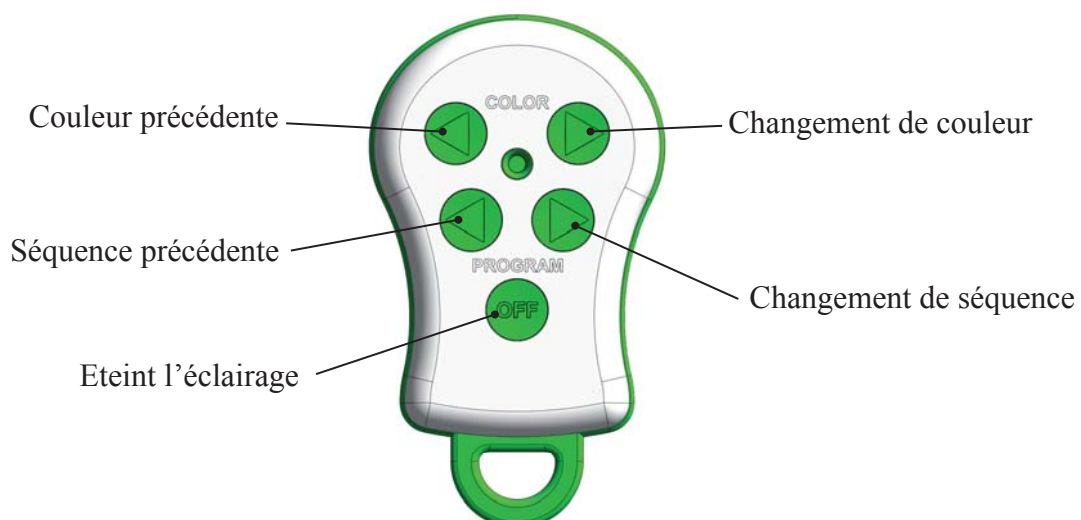
- 6a) - Forer 4 trous sur la paroi puis cheviller (entre-axe : 60 mm / 104 mm,).
- 6b) - Fixer le contrôleur à la paroi puis refermer le capot avec les vis.

## 2 - UTILISATION :

L'ampoule s'allume automatiquement si le transformateur est alimenté en courant par un programmateur ou manuellement.

### 2 -1 La télécommande :

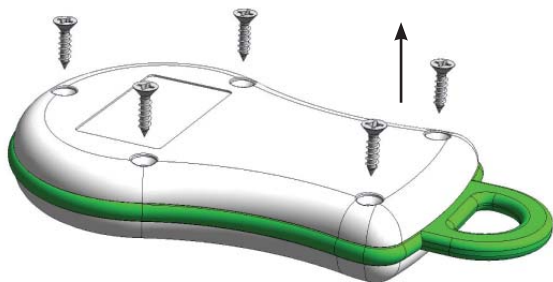
- La couleur initiale de l'ampoule est le blanc, utilisez les boutons «COLOR» ou «PROGRAM» de la télécommande pour fixer la couleur ou la séquence souhaitée.
- Le contrôleur garde en mémoire la couleur ou la séquence définie après l'extinction de l'éclairage par un programmateur ou par la télécommande.
- La télécommande permet aussi de remettre l'éclairage en utilisant les boutons «COLOR» ou «PROGRAM» si le bouton «OFF» a été utilisé pour éteindre l'éclairage.



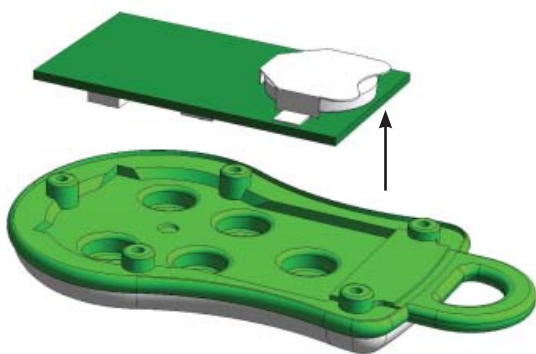
#### 3 - 1 La télécommande :

- Eviter tout contact avec l'eau
- Eviter de stocker la télécommande dans un endroit humide ou corrosif.

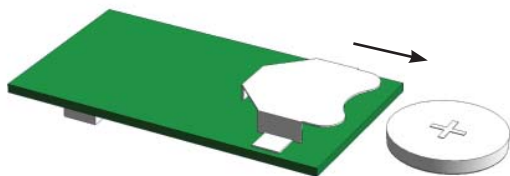
Procédure pour remplacer la pile :



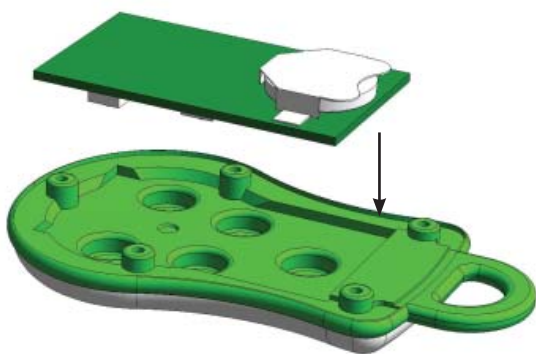
Dévissez les 5 vis puis soulevez la coque.



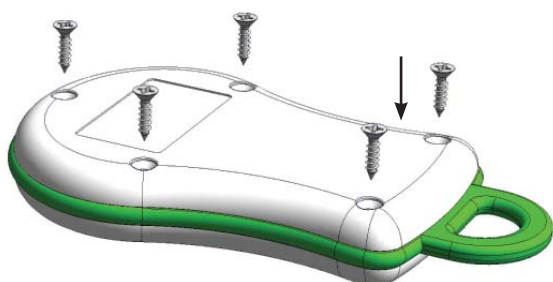
Extraire la carte électronique de son logement.



Remplacez la pile «modèle : CR2032»



Remplacez la carte électronique dans son logement.



Remettre en place la coque puis vissez les 5 vis.

**Symptôme : L'ampoule est allumée mais n'est pas ou plus pilotée par la télécommande.**

**Cause 1 : La pile de la télécommande est déchargée.**

- **Test :** Vérifier si le voyant de la télécommande s'allume lors d'un appui sur un des boutons.
- **Résultat :** Le voyant ne s'allume pas.
- **Solution :** Changez la pile.
- **Résultat :** Le voyant s'allume.
- **Solution :** Se rapprocher du contrôleur.

**Cause 2 : La télécommande est détériorer (tombée ou à pris l'eau).**

**Solution :** Remplacez la télécommande.

**Cause 3 : Le contrôleur est déconnecté.**

- **Solution :** Vérifiez la connexion électrique du contrôleur.

**Cause 4 : Le contrôleur est détérioré.**

- **Test :** Mettre hors tension le transformateur et débrancher le contrôleur. Remettre sous tension puis changer les couleurs par la méthode ARRET / MARCHE (voir la notice de l'ampoule).
- **Résultat :** Le changement de couleur s'effectue.
- **Solution :** Remplacez le contrôleur.

**Cause 5 : L'ampoule est détériorée.**

- **Test :** Mettre hors tension le transformateur et débranchez le contrôleur. Remettre sous tension puis changez les couleurs par la méthode marche / arrêt (voir la notice de l'ampoule).
- **Résultat :** Le changement de couleur ne s'effectue pas.
- **Solution :** Remplacez l'ampoule.

**Cause 6 : Le contrôleur ne reconnaît plus la télécommande.**

- **Solution :** Procédez à l'initialisation de la télécommande (voir plus haut).

## 5 - PIECES DE RECHANGE :

Télécommande référence : 63252.

Kit Récepteur Contrôleur Modulateur avec télécommande références : 63254.

Pile de télécommande : 63263

<b>1 - INSTALLATION</b>	7
1.1 - Characteristics and contents	7
1.2 - Installation principle.	8
<b>2 - USE</b>	9
2.1 - The remote control:	9
<b>3 - MAINTENANCE</b>	9
<b>4 - FAILURES:</b>	11
<b>5 - SPARE PARTS:</b>	11



## 1 - INSTALLATION

### 1.1 - Characteristics and contents

**- Receiver controller-modulator to be used for LED WELTICO bulbs only, reference: 64000 Bulb RAINBOW POWER 800 LUMENS / 64001 Bulb RAINBOW POWER 1600 LUMENS.**

Voltage: 12 Vac

Required power: 4 W

Carrier current frequency: 115 kHz

Radio frequency: 433.92 MHz

Protection: IP65.

Maximum operational distance from the carrier current: 25 m.

Maximum number of controlled bulbs: 4

**- Remote control to be used with the WELTICO receiver controller-modulator only**

Supplied by button cell: CR3032

Radio frequency: 433.92 MHz

Range in open terrain: 50 m

Protection: IP65

2 buttons to change fast colour

2 buttons to change the sequences

1 button to turn off the light.



## 1.2 - Installation principle.

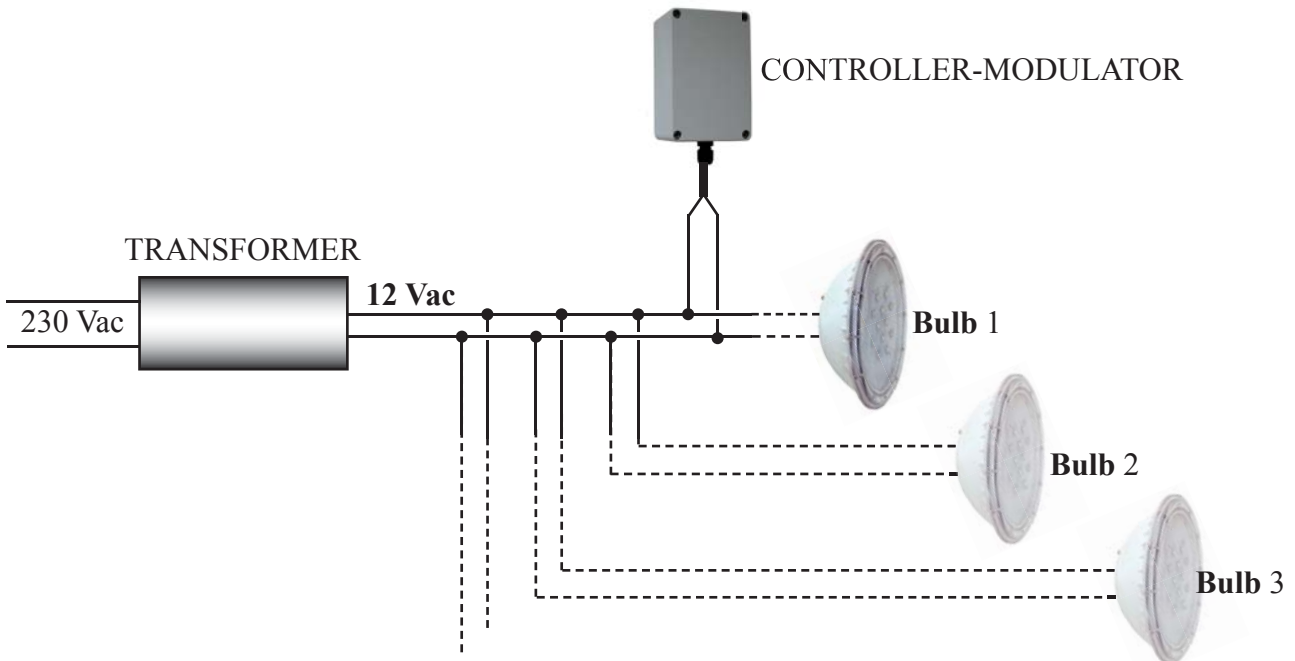
EN



- 1) The TOROIDAL transformer must comply to supply one or several bulbs with power.
- 2) THE CONTROLLER-MODULATOR MUST BE PLUGGED INTO THE 12 VAC POWER GRID ON THE SECONDARY SIDE OF THE TRANSFORMER THAT SUPPLIES THE BULBS.

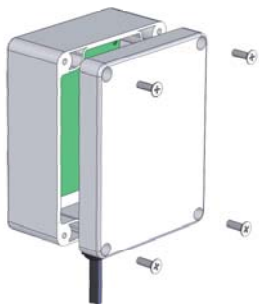


It is advisable to install it alongside the 230 Vac/12 Vac toroidal transformer and away from any metallic part that could harm the controller's quality of reception.



- 3) Install the controller-modulator in a place sheltered from corrosive media and rain.
- 4) Learning of the synchronisation between the controller and the remote control.

- The training consists in the controller recognising the remote control to use to change the colours or programmes for your bulbs.



- 4a) Unscrew the four screws and remove the lid from the controller.
- 4b) Power up the transformer to feed the controller and the bulb(s).
- 4c) You have 30 seconds to initialise the remote control:

Press the "PROGRAM" buttons of the remote control at the same time, the remote control's indicator light comes on then switches off once the synchronisation has finished. Release the buttons.

4d) Do a test by turning off the bulb(s) by pressing the "OFF" button of the remote control then putting the light back on by pressing one of the "COLOR" or "PROGRAM" buttons.

- 5) Do range tests with the remote control to define its ideal location.
- 6) Fix the controller permanently on its wall following the instructions below.

6a) - Drill 4 holes in the wall then peg (centre distance: 60 mm/104 mm).

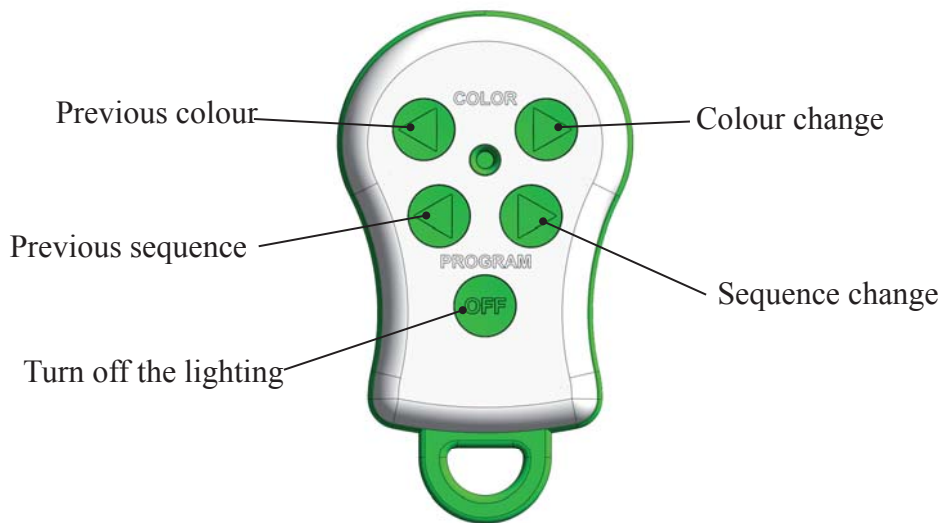
6b) - Fix the controller to the wall then close the lid with the screws.



The bulb automatically comes on if the transformer is supplied with current by a programmer or manually.

### 2 -1 The remote control:

- The initial colour of the bulb is white, use the “COLOR” or “PROGRAM” buttons of the remote control to set the desired colour or sequence.
- The controller stores the colour or defined sequence in its memory after the lighting has been turned off by a programmer or the remote control
- The remote control also allows the lighting to be put back on by using the “COLOR” or “PROGRAM” buttons if the “OFF” button has been used to turn off the lighting.

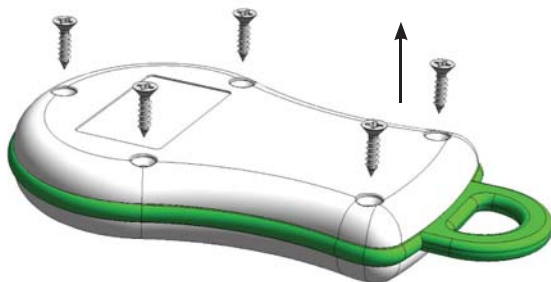


## 3 - MAINTENANCE

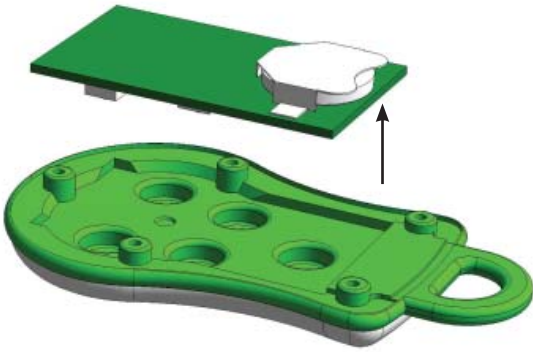
### 3 - 1 The remote control:

- Avoid all contact with water
- Avoid storing the remote control in a damp or corrosive place

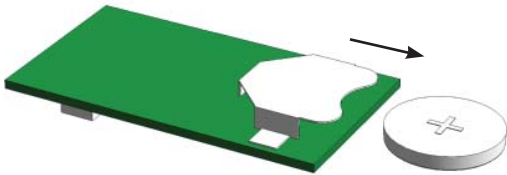
#### Procedure to replace the battery:



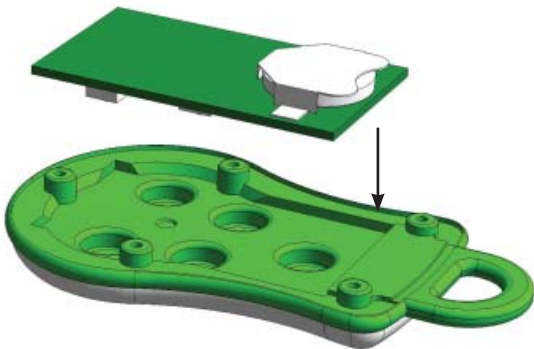
Unscrew the 5 screws then lift up the cover.



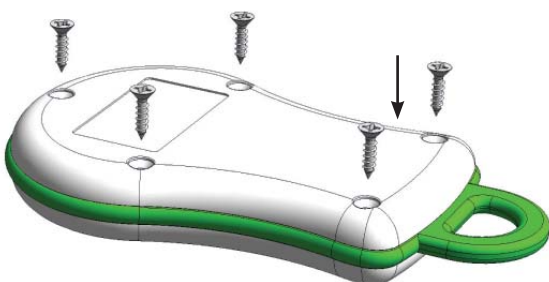
Extract the electronic card from its housing.



Replace the “CR2032 model” battery



Put the electronic card back in its housing.



Put the cover back in place then screw in the 5 screws.

**Symptom: The bulb is on but it is not or is no longer controlled by the remote control.**

**Cause N° 1: The remote control battery is discharged.**

**Test:** Check that the remote control's indicator light comes on when one of the buttons is pressed.

**Result:** The indicator light doesn't come on.

**Solution:** Change the battery

**Cause N° 2: The remote control is damaged (fallen or taken in water).**

**Solution:** Replace the remote control.

**Cause N° 3: The controller is disconnected.**

**Solution:** Check the controller's electrical connection.

**Cause N° 4: The controller is damaged.**

**Test:** Power off the transformer and unplug the controller.

Power up then change the colours by the STOP/START method (see the bulb's instruction manual).

**Result:** The colour changes.

**Solution:** Replace the controller.

**Cause N° 5: The bulb is damaged.**

**Test:** Power off the transformer and unplug the controller.

Power up then change the colours by the STOP/START method (see the bulb's instruction manual).

**Result:** The colour doesn't change.

**Solution:** Replace the bulb.

**Cause N° 6: The controller no longer recognises the remote control.**

**Solution:** Start initialising the remote control (see above).

## 5 – SPARE PARTS:

Remote control reference: 63252.

Receiver Controller Modulator Kit with remote control references: 63254.

Remote control battery: 63263.

<b>1 - INSTALACIÓN</b>	<b>12</b>
1.1 - Característica y contenido	12
1.2 - Principio de la instalación.	13
<b>2 - USO</b>	<b>14</b>
2.1 - El mando:	14
<b>3 - MANTENIMIENTO</b>	<b>14</b>
<b>4 - LAS AVERÍAS:</b>	<b>16</b>
<b>5 - PIEZAS DE RECAMBIO:</b>	<b>16</b>



## 1 - INSTALACIÓN

### 1.1 - Característica y contenido

**- Receptor controlador-modulador utilizable únicamente para bombillas de LED WELTICO referencia: 64000 Bombilla RAINBOW POWER 800 LUMENS / 64001 Bombilla RAINBOW POWER 1600 LUMENS.**

Tensión: 12 Vac

Potencia requerida: 4 W

Frecuencia corriente portadora: 115 kHz

Frecuencia radio: 433.92 MHz

Protección: IP65.

Distancia máxima operativa de la corriente portadora: 25 m.

Número máximo de bombillas pilotadas: 4

**- Mando utilizable únicamente con el receptor controlador-modulador WELTICO**

Alimentado por pila botón: CR3032

Frecuencia radio: 433.92 MHz

Alcance en terreno descubierto: 50 m

Protección: IP65

2 botones par cambiar los colores fijos

2 botones para cambiar las secuencias

1 botón para apagar la iluminación.

## 1.2 - Principio de la instalación.

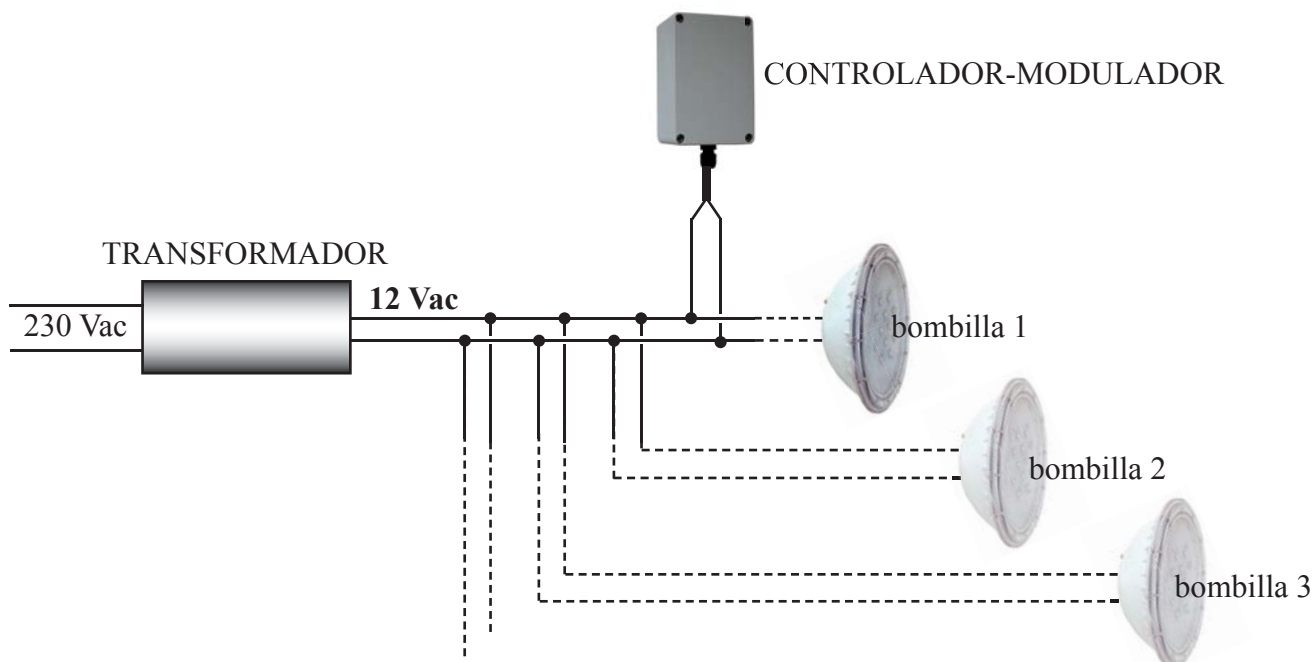
ES



1) El transformador TÓRICO debe poder alimentar en potencia una o varias bombillas.  
2) EL CONTROLADOR-MODULADOR DEBE CONECTARSE A LA RED ELÉCTRICA 12 VAC AL SECUNDARIO DEL TRANSFORMADOR QUE ALIMENTA LAS BOMBILLAS.



Conviene instalarlo al lado del transformador tórico 230 Vac / 12 Vac y lejos de cualquier parte metálica que pueda perjudicar la buena recepción del controlador.



- 3) Instalar el controlador-modulador en lugar protegido de medios corrosivos y de la lluvia.
- 4) Aprendizaje de sincronización entre el controlador y el mando.

- El aprendizaje consiste en reconocer mediante el controlador el mando que se usa para cambiar los colores o programas de las bombillas.



- 4a) Desatornillar los cuatro tornillos y quitar la tapa del controlador.
- 4b) Poner el transformador en tensión para alimentar el controlador y la(s) bombilla(s).
- 4c) Tiene 30 segundos para iniciar el mando:  
Presiones simultáneamente las teclas «PROGRAM» del mando, el piloto del mando se enciende y se apaga tras la sincronización. Deje de presionar los botones.
- 4d) Haga una prueba apagando la(s) bombilla(s) presionando la tecla «OFF» del mando y encendiendo de nuevo al presionar una de las teclas «COLOR» o «PROGRAM».

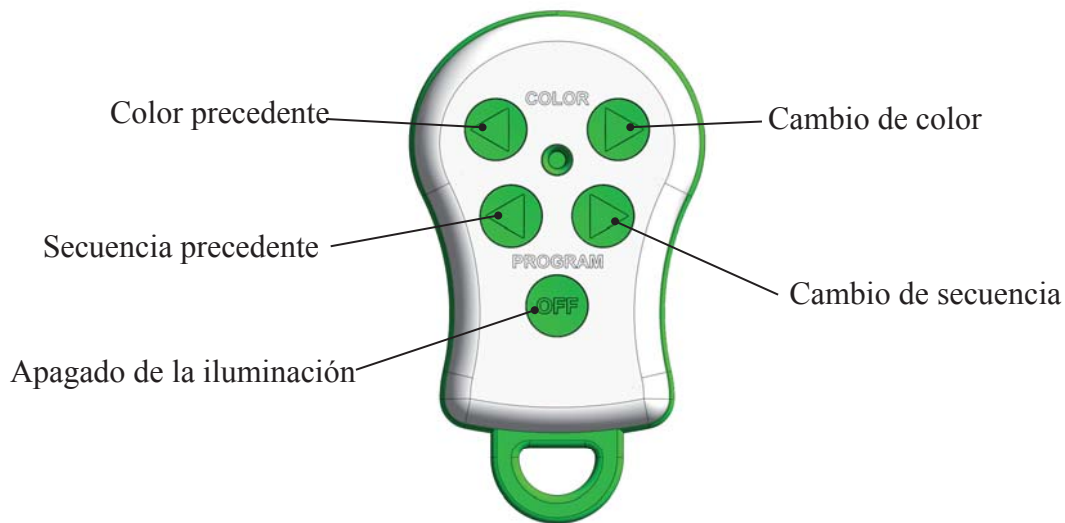
- 5) Realice pruebas de alcance con el mando para definir su lugar ideal.
- 6) Fije definitivamente el controlador en su pared siguiendo las instrucciones siguientes.

- 6a) - Perfore 4 agujeros en la pared y sujete (entre-eje: 60 mm / 104 mm.
- 6b) - Fije el controlador en la pared y cierre la tapa con los tornillos.

La bombilla se enciende automáticamente si se alimenta el transformador con corriente mediante un programador o de forma manual.

### 2 -1 El mando:

- El color inicial de la bombilla es blanco, utilice los botones «COLOR» o «PROGRAM» del mando para fijar el color o la secuencia deseada.
- El controlador guarda en la memoria el color o la secuencia definidos cuando se apague el alumbrado por programador o con el mando.
- El mando también permite volver a encender mediante los botones «COLOR» o «PROGRAM» si se ha usado el botón «OFF» para apagar la iluminación.

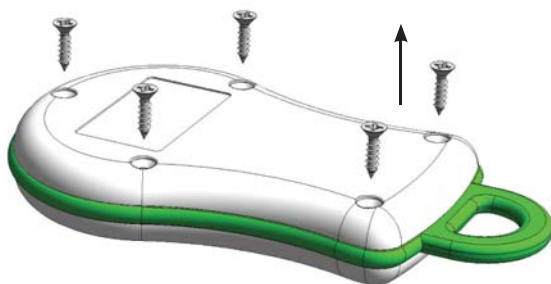


## 3 - MANTENIMIENTO

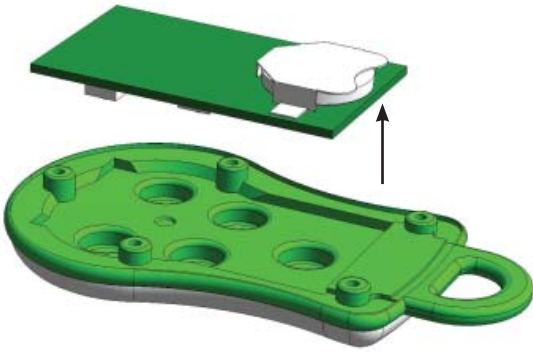
### 3 - 1 El mando:

- Evite cualquier contacto con el agua
- Evite dejar el mando en lugar húmedo o corrosivo.

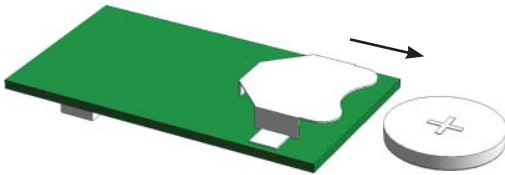
Procedimiento para cambiar la pila:



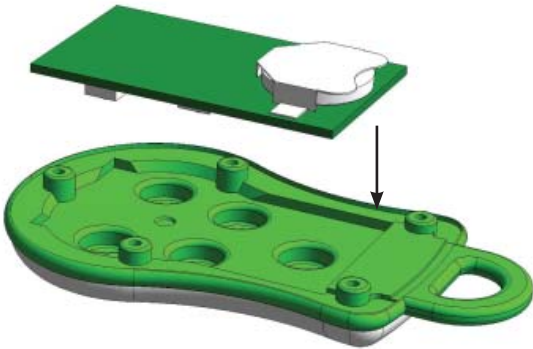
Desatornille los 5 tornillos y levante el cajetín.



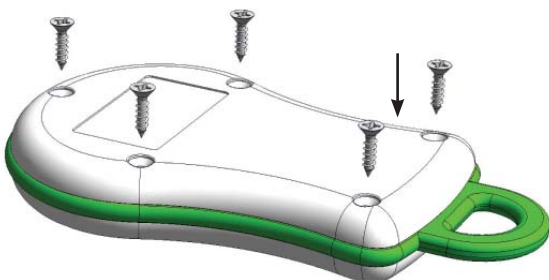
Extraiga la tarjeta electrónica de su emplazamiento.



Cambie la pila «modelo: CR2032»



Vuelva a colocar la tarjeta electrónica en su sitio.



Coloque la tapa del cajetín y atornille los 5 tornillos.



**Síntoma:** La bombilla se enciende pero no se puede pilotar con el mando.

**Causa N° 1:** La pila del mando está descargada.

**Test:** Verifique si el piloto luminoso del mando se enciende cuando se presiona alguno de los botones.

**Resultado:** El piloto no se enciende.

**Solución:** Cambie la pila.

**Causa N° 2:** El mando está deteriorado (por golpe o por agua).

**Solución:** Cambie el mando.

**Causa N° 3:** El controlador está desconectado.

**Solución:** Verifique la conexión eléctrica del controlador.

**Causa N° 4:** El controlador está deteriorado.

**Test:** Quite la tensión del transformador y desconecte el controlador.

Vuelva a conectar la tensión y cambie los colores mediante el método PARADA / MAR  
CHA (ver manual de la bombilla).

**Resultado:** Se efectúa el cambio de color.

**Solución:** Cambie el controlador.

**Causa N° 5:** La bombilla está deteriorada.

**Test:** Quite la tensión del transformador y desconecte el controlador.

Vuelva a conectar la tensión y cambie los colores mediante el método marcha / parada  
(ver el manual de la bombilla).

**Resultado:** No se efectúa el cambio de color.

**Solución:** Cambie la bombilla.

**Causa N° 6:** El controlador no reconoce el mando.

**Solución:** Proceda a reiniciar el mando (ver más arriba).

## 5 - PIEZAS DE RECAMBIO:

Mando referencia: 63252.

Kit Receptor Controlador Modulador con mando referencias: 63254.

Pila de mando: 63263

<b>1 - INSTALLAZIONE</b>	<b>17</b>
1.1 - Caratteristiche e contenuto	17
1.2 - Principio dell'installazione.	18
<b>2 - UTILIZZO</b>	<b>19</b>
2.1 - Il telecomando	19
<b>3 - MANUTENZIONE</b>	<b>19</b>
<b>4 - I GUASTI:</b>	<b>21</b>
<b>5 - PEZZI DI RICAMBIO:</b>	<b>21</b>



## 1 - INSTALLAZIONE

### 1.1 - Caratteristiche e contenuto

**- Ricevitore unità di controllo -modulatore utilizzabile esclusivamente con lampadine a LED WELTICO riferimento: 64000 Lampadina RAINBOW POWER 800 LUMENS / 64001 Lampadina RAINBOW POWER 1600 LUMENS.**

Tensione: 12 Vac

Potenza richiesta: 4 W

Frequenza corrente portante: 115 kHz

Frequenza radio: 433.92 MHz

Protezione: IP65.

Distanza massima operativa dalla corrente portante: 25 m.

Numero massimo di lampadine pilotate: 4

**- Telecomando utilizzabile esclusivamente con il ricevitore unità di controllo -modulatore WELTICO**

Alimentato con pila a pastiglia: CR3032

Frequenza radio: 433.92 MHz

Portata in terreno scoperto: 50 m

Protezione: IP65

2 bottoni per cambiare i colori fissi

2 bottoni per cambiare le sequenze

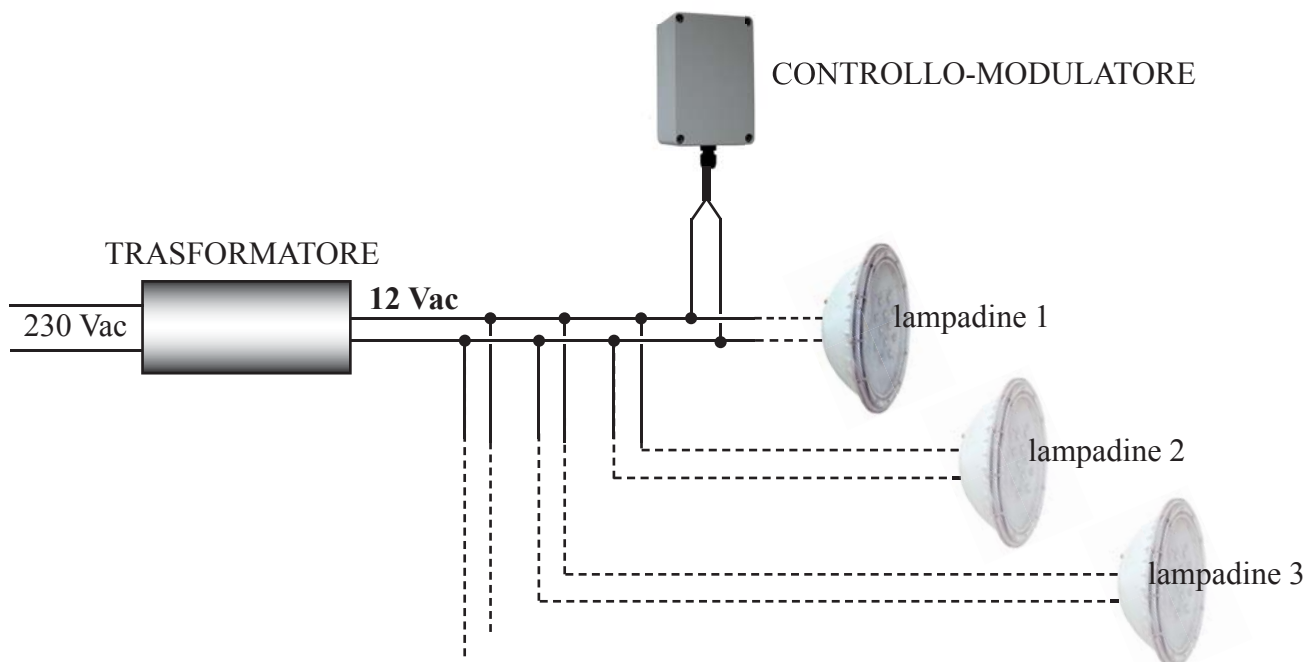
1 bottone per spegnere l'illuminazione.

## 1.2 - Principio dell'installazione.

IT



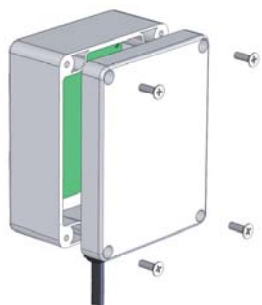
1) Il trasformatore TORICO deve essere in grado di alimentare una o diverse lampadine. L'UNITÀ' DI CONTROLLO-MODULATORE DEVE ESSERE COLLEGATA ALLA RETE ELETTRICA 12 VAC AL SECONDARIO DEL TRASFORMATORE CHE ALIMENTA LE LAMPADINE . E' opportuno installarla vicino al trasformatore torico 230 Vac / 12 Vac e lontano da qualsiasi parte metallica che potrebbe ostacolare la ricezione dell'unità di controllo.



3) Installare l'unità di controllo- modulatore in un luogo al riparo dagli ambienti corrosivi e dalla pioggia.

4) Attivazione della sincronizzazione tra l'unità di controllo ed il telecomando.

- L'attivazione della sincronizzazione consiste nel far riconoscere dall'unità di controllo il telecomando da utilizzare per cambiare i colori o programmi delle proprie lampadine.



4a) Svitare le quattro viti e rimuovere il coperchio dall'unità di controllo.

4b) Mettere sotto tensione il trasformatore per alimentare l'unità di controllo e la lampadina(e).

4c) Si dispone di 30 secondi per inizializzare il telecomando:

Premere simultaneamente i tasti «PROGRAM» del telecomando, la spia del telecomando si accende e poi si spegne una volta che la sincronizzazione si è conclusa. Lasciare i bottoni.

4d) Eseguire un test spegnendo la(le) lampadina (e) e premendo il tasto «OFF» del telecomando quindi rimettere l'illuminazione premendo uno dei tasti «COLOR» o «PROGRAM».

5) Eseguire dei test di portata con il telecomando per definire la sua posizione ideale.

6) Fissare definitivamente l'unità di controllo sulla parete seguendo le istruzioni sottostanti.

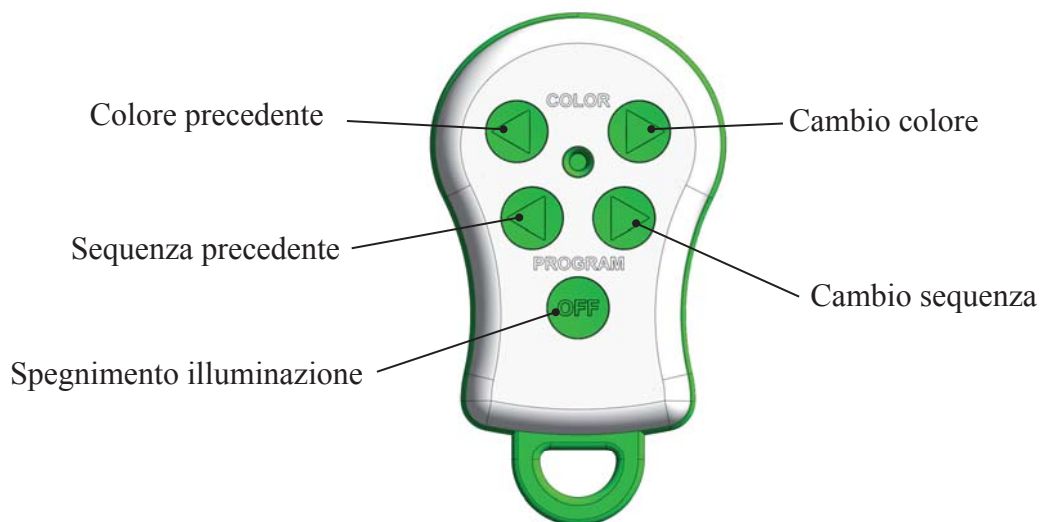
6a) – Forare 4 buchi sulla parete quindi incavagliare (interasse: 60 mm / 104 mm).

6b) – Fissare l'unità di controllo alla parete quindi richiudere il coperchio con le viti.

La lampadina si accende automaticamente se il trasformatore viene alimentato con la corrente per mezzo di un programmatore o manualmente.

### 2 -1 Il telecomando:

- Il colore iniziale della lampadina è il bianco, utilizzare i bottoni «COLOR» o «PROGRAM» del telecomando per fissare il colore o la sequenza desiderata.
- L'unità di controllo conserva in memoria il colore o la sequenza definita dell'illuminazione dopo lo spegnimento per mezzo di un programmatore o del telecomando.
- Il telecomando consente anche di rimettere l'illuminazione utilizzando i bottoni «COLOR» o «PROGRAM» se è stato utilizzato il bottone «OFF» per spegnere l'illuminazione.

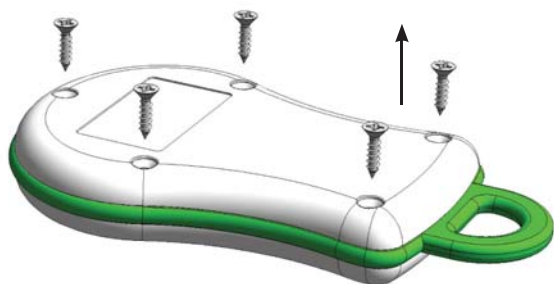


## 3 - MANUTENZIONE

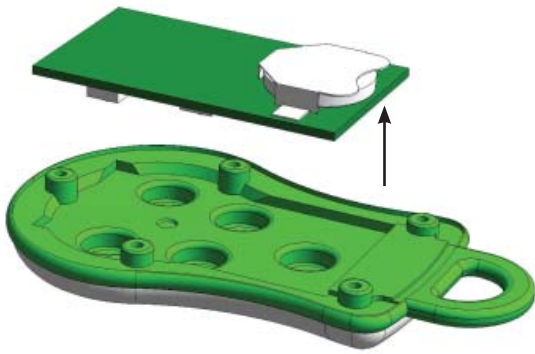
### 3 - 1 Il telecomando:

- Evitare qualsiasi contatto con l'acqua
- Evitare di immagazzinare il telecomando in un ambiente umido o corrosivo.

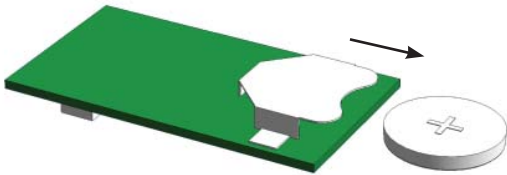
Procedura per sostituire la pila:



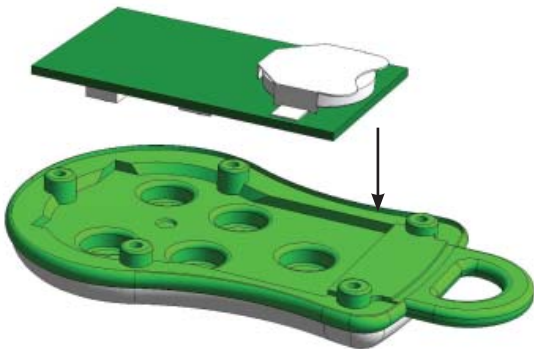
Svitare le 5 viti quindi sollevare il coperchio.



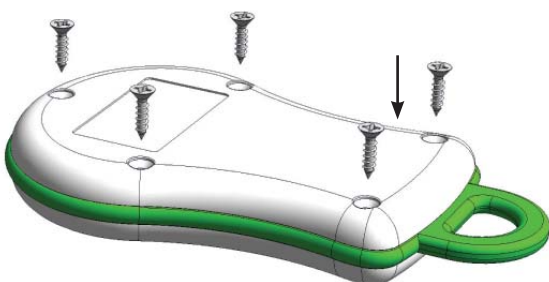
Estrarre la scheda elettronica dal suo alloggiamento.



Sostituire la pila «modello: CR2032»



Sostituire la scheda elettronica nel suo alloggiamento.



Rimettere il coperchio quindi avvitare le 5 viti.

**Sintomo: La lampadina è accesa ma non è o non è più pilotata dal telecomando.**

**Causa N° 1: Pila del telecomando scarica.**

**Test:** Verificare se la spia del telecomando si accende premendo uno dei bottoni.

**Risultato:** La spia non si accende.

**Soluzione:** Sostituire la pila.

**Causa N° 2: Telecomando danneggiato (è caduto o ha preso dell'acqua).**

**Soluzione:** Sostituire il telecomando.

**Causa N° 3: Unità di controllo scollegata.**

**Soluzione:** Verificare il collegamento elettrico dell'unità di controllo.

**Causa N° 4: Unità di controllo danneggiata.**

**Test:** Mettere fuori tensione il trasformatore e scollegare l'unità di controllo. Rimettere sotto tensione quindi cambiare i colori con il metodo SPENTO / AC CESO (vedi il manuale d'uso della lampadina).

**Risultato:** Il cambio di colore viene effettuato.

**Soluzione:** Sostituire l'unità di controllo.

**Cause N° 5: Lampadina danneggiata.**

**Test:** Mettere fuori tensione il trasformatore e scollegare l'unità di controllo. Rimettere sotto tensione quindi cambiare i colori con il metodo SPENTO / AC CESO (vedi il manuale d'uso della lampadina).

**Risultato:** Il cambio di colore non viene effettuato.

**Soluzione:** Sostituire la lampadina.

**Causa N° 6: L'unità di controllo non riconosce più il telecomando.**

**Soluzione:** Procedere all'inizializzazione del telecomando (vedi sopra).

## 5 – PEZZI DI RICAMBIO:

Telecomando riferimento: 63252.

Kit Ricevitore Unità di Controllo Modulatore con telecomando riferimenti: 63254.

Pila telecomando: 63263.

<b>1 - INSTALLATIE</b>	<b>22</b>
1.1 - Eigenschappen en inhoud	22
1.2 - Installatieprincipe.	23
<b>2 - GEBRUIK</b>	<b>24</b>
2.1 - De afstandsbediening:	24
<b>3 - ONDERHOUD</b>	<b>24</b>
<b>4 - STORINGEN</b>	<b>26</b>
<b>5 - VERVANGONDERDELEN:</b>	<b>26</b>



## 1 - INSTALLATIE

### 1.1 - Eigenschappen en inhoud

**- Receptor regelaar/modulator die enkel kan gebruikt worden met LED WELTICO, referentie: 64000, RAINBOW POWER 800 LUMENS-lampen / 64001, RAINBOW POWER 1600 LUMENS-lampen.**

Spanning: 12 Vac

Vereist vermogen: 4 W

Dragende elektrische frequentie: 115 kHz

Radiofrequentie: 433,92 MHz

Bescherming: IP65.

Maximale operationele afstand van de dragende elektriciteit: 25 m.

Maximaal aantal te bedienen lampen: 4

**- Afstandsbediening enkel bruikbaar met de receptor regelaar/modulator WELTICO**

Voeding met knopbatterij: CR3032

Radiofrequentie: 433,92 MHz

Bereik op open terrein: 50 m

Bescherming: IP65

2 knoppen om de vaste kleuren te wijzigen

2 knoppen om de sequenties te wijzigen

1 knop om de verlichting uit te schakelen.



## 1.2 - Installatieprincipe.

NL

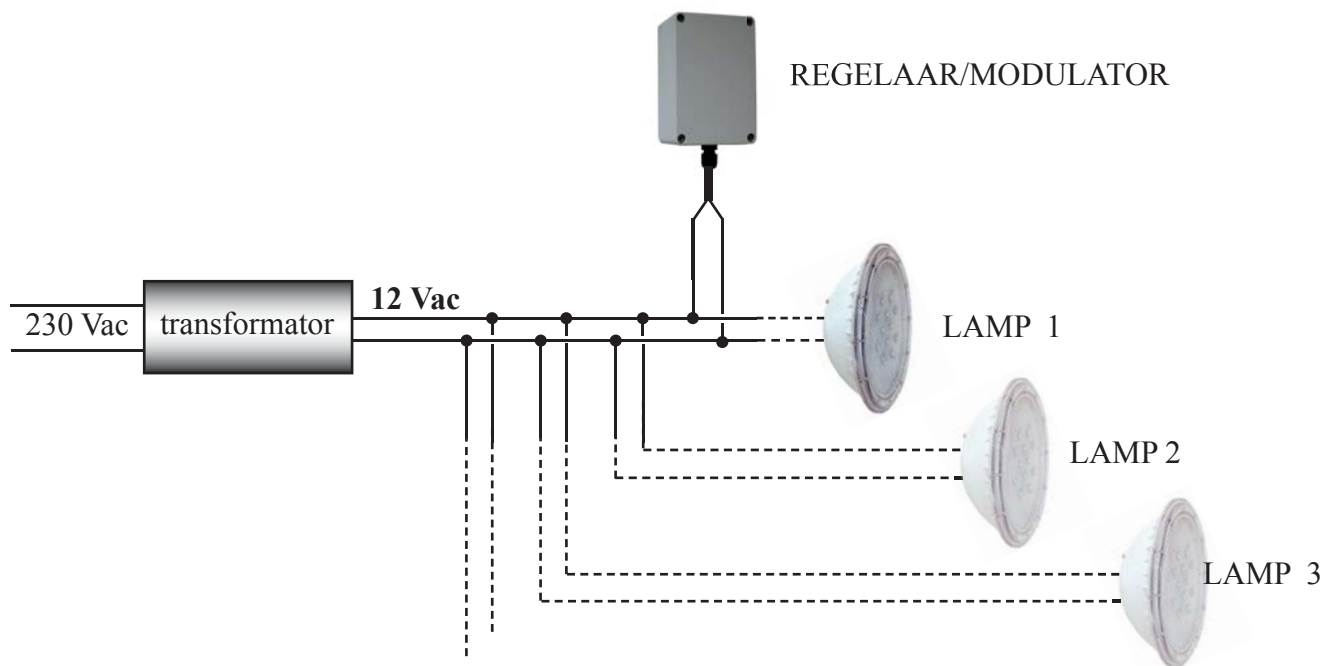


1) De TORISCHE transformator moet over het geschikte vermogen beschikken om een of meerdere lampen van stroom te voorzien.



2) DE REGELAAR/MODULATOR MOET AANGESLOTEN ZIJN OP HET ÉLEKTRICITEITSNET VAN 12 VAC, ONDERGESCHIKT AAN DE TRANSFORMATOR DIE DE LAMPEN VAN STROOM VOORZIET.

Het is aan te raden hem te installeren naast de torische transformator van 230 Vac / 12 Vac en op afstand van eventuele metalen onderdelen die een goede ontvangst van de regelaar zou kunnen verstoren.



3) Installeer de regelaar/modulator op een plaats waar hij beschermd wordt tegen corrosieve stoffen en regen.

4) Leerproces voor de synchronisatie tussen de regelaar en de afstandsbediening.

- Het leerproces omvat de herkenning via de regelaar van de afstandsbediening die wordt gebruikt om de kleuren of programma's van uw lampen te wijzigen.

4a) Draai de vier schroeven los en verwijder het deksel van de regelaar.

4b) Plaats de transformator onder stroom om de regelaar en de lamp(en) van stroom te voorzien.

4c) U hebt 30 seconden de tijd om de afstandsbediening te initialiseren:

Druk tegelijkertijd op de "PROGRAM-toetsen" van de afstandsbediening – het lichtje van de afstandsbediening licht op en gaat vervolgens uit wanneer de synchronisatie beëindigd is. Laat de knoppen los.

4d) Voer een test uit door de lamp(en) te doven met de toets "OFF" van de afstandsbediening. Schakel de verlichting vervolgens opnieuw aan door te drukken op een van de "COLOR-" of "PROGRAM-toetsen".



5) Test het bereik van de afstandsbediening uit om de ideale plaats te bepalen.

6) Bevestig de regelaar definitief op zijn plaats en volg hierbij de onderstaande instructies.

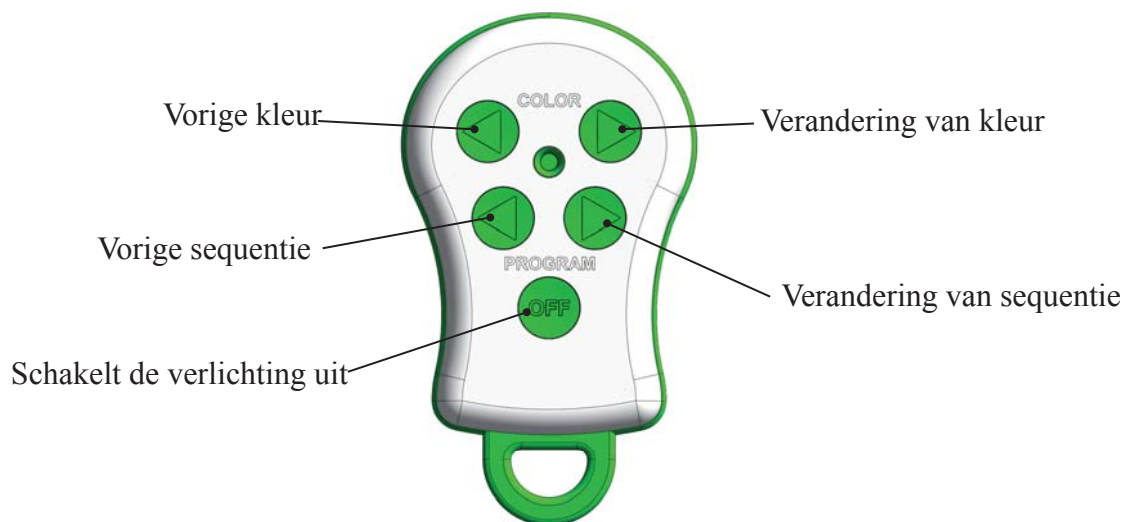
6a) – Boor 4 gaten in de wand en bevestig (tussenruimte: 60 mm / 104 mm).

6b) – Bevestig de regelaar op de wand en sluit het deksel met de schroeven.

De lamp wordt automatisch ingeschakeld indien de transformator van stroom wordt voorzien door een programmaregelaar of via manuele bediening.

### 2 -1 De afstandsbediening:

- De initiële kleur van de lamp is wit. Gebruik de “COLOR-“ of “PROGRAM-toetsen” van de afstandsbediening om de gewenste kleur of sequentie te bevestigen.
- De regelaar onthoudt de ingestelde kleur of sequentie na het uitschakelen van de verlichting via een programmaregelaar of via de afstandsbediening.
- Met de afstandsbediening kunt u ook de verlichting opnieuw inschakelen met de knoppen “COLOR” of “PROGRAM” indien de “OFF-knop” werd gebruikt om de verlichting uit te schakelen.

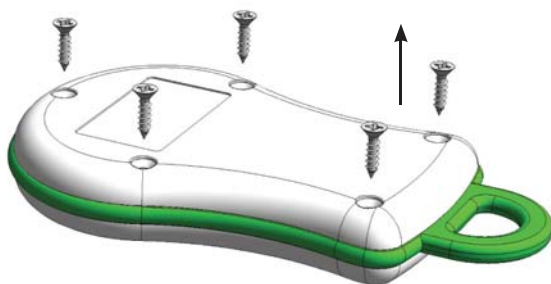


## 3 - ONDERHOUD

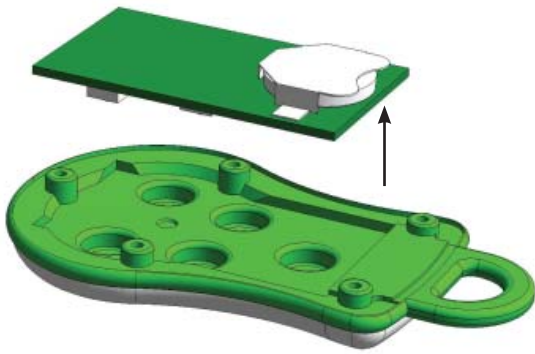
### 3 - 1 De afstandsbediening:

- Vermijd elk contact met water
- Bewaar de afstandsbediening niet op een vochtige of corrosieve omgeving.

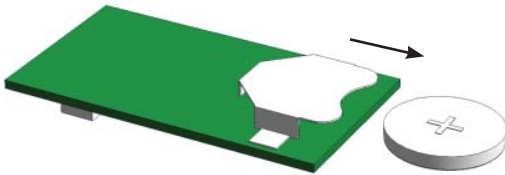
Procedure voor het vervangen van de batterij:



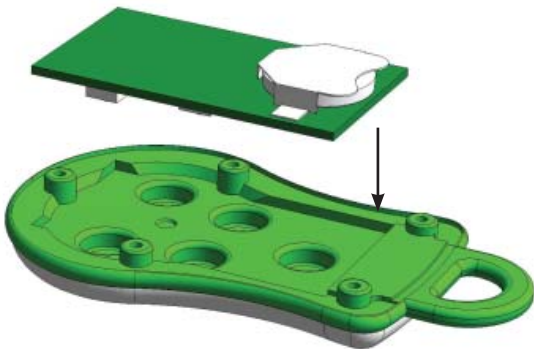
Draai de 5 schroeven los en verwijder de schelp.



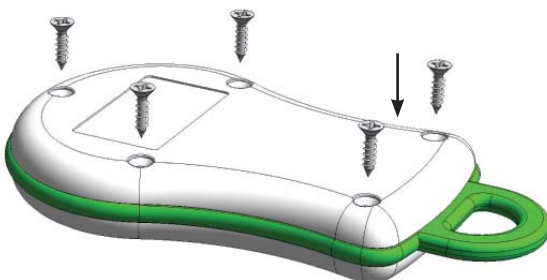
Verwijder de elektronische kaart uit de houder.



Vervang de batterij, model CR2032



Plaats de elektronische kaart terug in de houder.



Plaats de schelp terug en draai de 5 schroeven vast.

**Symptoom: De lamp licht op maar wordt niet (meer) gestuurd door de afstandsbediening.**

**Oorzaak 1: De batterij van de afstandsbediening is leeg.**

**Test:** Controleer of het verklikkerlampje van de afstandsbediening oplicht wanneer u op een knop drukt.

**Resultaat:** Het lampje licht niet op.

**Oplossing:** Vervang de batterij.

**Oorzaak 2: De afstandsbediening is beschadigd (gevallen, of in aanraking met water gekomen).**

**Oplossing:** Vervang de afstandsbediening.

**Oorzaak 3: De regelaar is losgekoppeld.**

**Oplossing:** Controleer de elektrische verbinding van de regelaar.

**Oorzaak 4: De regelaar is beschadigd.**

**Test:** Schakel de stroom van de transformator uit en koppel de regelaar los.

Schakel de stroom terug aan en verander de kleuren met de AAN / UIT-methode (zie de handleiding van de lamp).

**Resultaat:** De kleurverandering wordt correct uitgevoerd.

**Oplossing:** Vervang de regelaar.

**Oorzaak 5: De lamp is beschadigd.**

**Test:** Schakel de stroom van de transformator uit en koppel de regelaar los.

Schakel de stroom terug aan en verander de kleuren met de AAN / UIT-methode (zie de handleiding van de lamp).

**Resultaat:** De kleurverandering wordt niet correct uitgevoerd.

**Oplossing:** Vervang de lamp.

**Oorzaak 6: De regelaar herkent de afstandsbediening niet meer.**

**Oplossing:** Voer de initialisatie van de afstandsbediening uit (zie hoger).

## 5 - VERVANGONDERDELEN:

Afstandsbediening, referentie: 63252.

Kit receptor regelaar/modulator met afstandsbediening, referentie: 63254.

Batterij voor afstandsbediening: 63263.

<b>1 - MONTAGE</b>	<b>27</b>
1.1 - Eigenschaften und Inhalt	27
1.2 - Montage	28
<b>2 - BENUTZUNG</b>	<b>29</b>
2.1 - Fernbedienung:	29
<b>3 - WARTUNG</b>	<b>29</b>
<b>4 - PANNEN</b>	<b>31</b>
<b>5 - ERSATZTEILE</b>	<b>31</b>



## 1 - MONTAGE

### 1.1 - Eigenschaften und Inhalt

**- Kontroll- und Modulations-Empfänger, ausschließlich verwendbar für WELTICO LED-Lampen mit folgender Produktreferenz: 64000 (RAINBOW POWER 800 LUMENS) / 64001 (RAINBOW POWER 1600 LUMENS).**

Netzspannung: 12 Vac

Erforderliche Leistung: 4 W

Trägerfrequenz: 115 kHz

Radiofrequenz: 433.92 MHz

Schutzart: IP65.

Maximale Entfernung des Trägerstroms: 25 m

Maximale Anzahl der gesteuerten Lampen: 4

**- Fernbedienung, ausschließlich verwendbar mit dem WELTICO Kontroll- und Modulationsempfänger**

Betrieb per Knopfzelle: CR3032

Radiofrequenz: 433.92 MHz

Funkreichweite (im freien Feld): 50 m

Schutzart: IP65

2 Tasten zur Änderung der festen Farben

2 Tasten zur Änderung der Sequenzen

1 Taste zum Ausschalten der Beleuchtung.

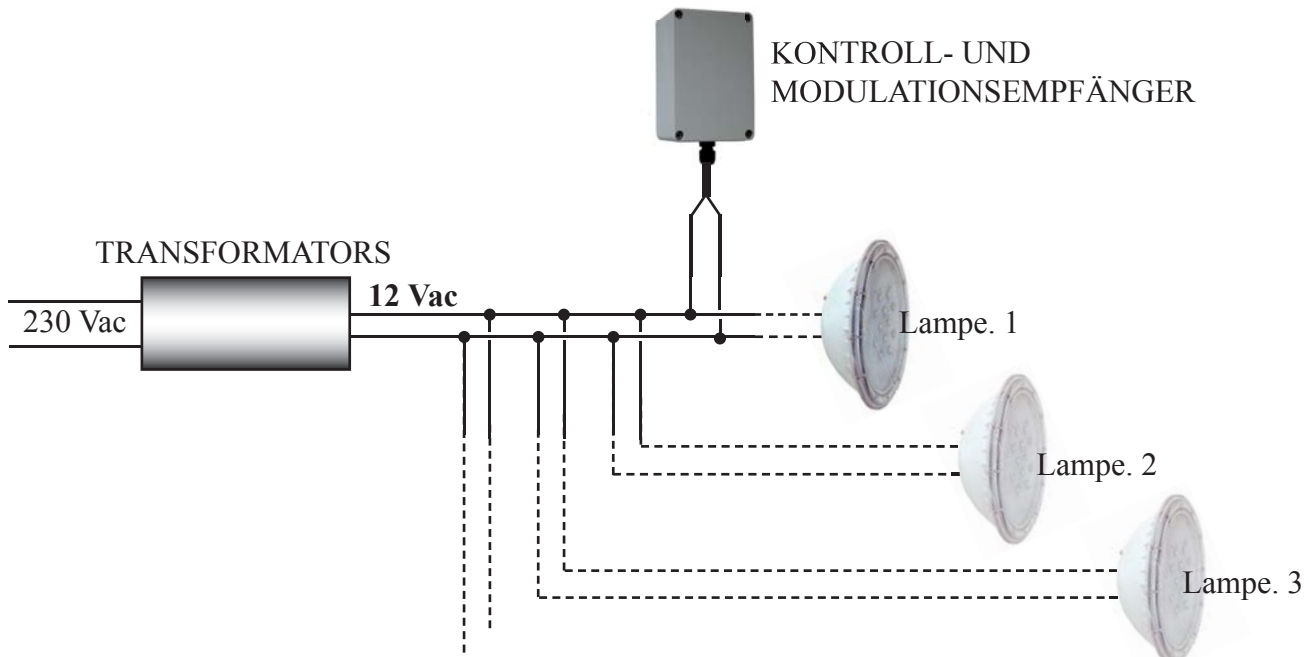


1) Der RINGKERNTRANSFORMATOR muss leitungsmäßig in der Lage sein, eine oder mehrere Lampen zu speisen.



2) DER KONTROLL- UND MODULATIONSEMPFÄNGER MUSS IM STROMNETZ 12 VAC AN DIE SEKUNDÄRWICKLUNG DES TRANSFORMATORS ANGESCHLOSSEN SEIN, WELCHER DIE LAMPEN SPEIST.

Es empfiehlt sich, den Empfänger neben dem Ringkerntransformator 230 Vac / 12 Vac und abseits von metallischen Elementen zu installieren, da diese den Empfang der Kontrolleinheit beeinträchtigen können.



3) Kontroll- und Modulations-Empfänger fern von korrosiven Einflüssen an einem r engengeschützten Ort installieren.

4) Synchronisierung zwischen Kontrolleinheit und Fernbedienung.

- Es wird sichergestellt, dass die Kontrolleinheit auf die mit Hilfe der Fernbedienung gemachten Farb- und Programmänderungen reagiert.



4a) 4 Schrauben lösen und Abdeckung der Kontrolleinheit entfernen.

4b) Transformator ans Stromnetz anschließen, um Kontrolleinheit und Lampe(n) zu speisen.

4c) Sie haben 30 Sekunden Zeit, um die Fernbedienung zu initialisieren:

Drücken Sie gleichzeitig auf die «PROGRAMM»-Tasten der Fernbedienung, woraufhin das Kontrolllämpchen aufleuchtet und wieder erlischt, sobald die Synchronisierung abgeschlossen ist. Lassen Sie die Tasten wieder los.

4d) Machen Sie einen Funktionstest, indem Sie die Lampe(n) durch Drücken der «OFF»-Taste der Fernbedienung ausschalten. Danach schalten Sie die Beleuchtung wieder ein, indem Sie die Tasten «COLOR» oder «PROGRAMM» drücken.

5) Testen Sie die Funkreichweite der Fernbedienung, um den optimalen Standort zu ermitteln.

6) Fixieren Sie die Kontrolleinheit an der Wandung, wobei folgende Anweisungen zu berücksichtigen sind:

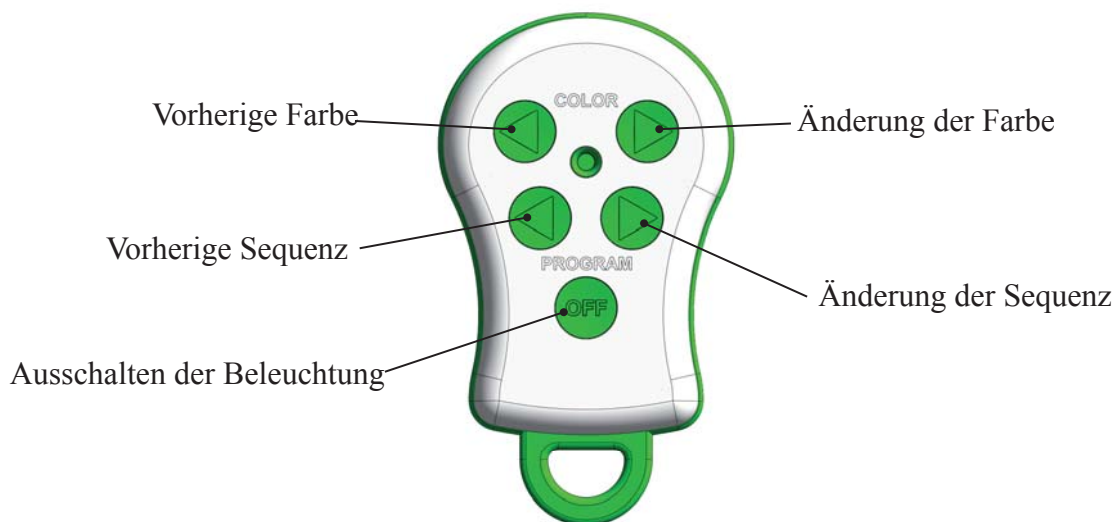
6a) - Bohren Sie 4 Löcher in die Wand und dübeln Sie diese (Achsabstand: 60 mm / 104 mm).

6b) - Fixieren Sie die Kontrolleinheit an der Wand und verschließen Sie das Gehäuse mit Hilfe der Schrauben.

Die Lampe schaltet sich automatisch ein, sobald der Transformator mittels Zeitschaltuhr oder durch manuelles Einschalten an den Stromkreis angeschlossen wird.

### 2 -1 Fernbedienung:

- Die Ausgangsfarbe der Lampe ist weiß. Benutzen Sie die Tasten «COLOR» oder «PROGRAM» der Fernbedienung, um die gewünschte Farbe oder Sequenz einzustellen.
- Die Kontrolleinheit speichert die zuletzt eingestellte Farbe oder Sequenz, selbst nach Ausschalten der Lampe mittels Zeitschaltuhr oder Fernbedienung.
- Wenn die «OFF»-Taste der Fernbedienung dazu verwendet wurde, die Beleuchtung auszuschalten, kann diese durch Drücken der «COLOR»- oder «PROGRAM»-Taste wieder eingeschaltet werden.

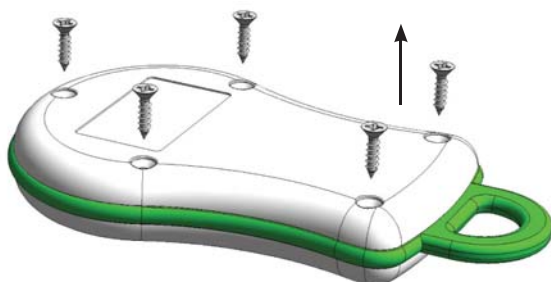


## 3 - WARTUNG

### 3 - 1 Fernbedienung:

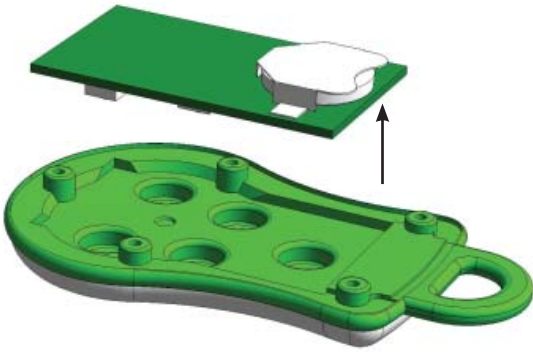
- Wasserkontakt vermeiden
- Fernbedienung nicht in feuchten oder korrosiven Umgebungen aufbewahren.

Vorgehensweise beim Batteriewechsel:

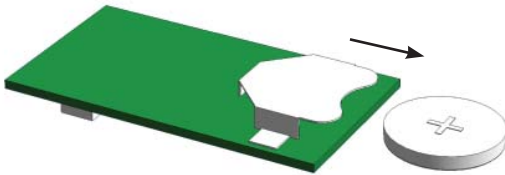


Lösen Sie die 5 Schrauben des Gehäuses.

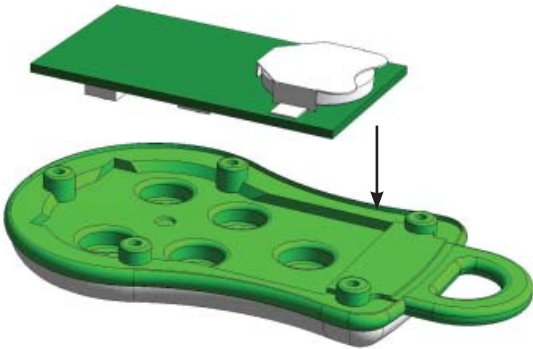




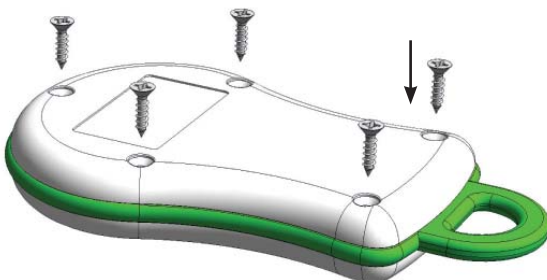
Entnehmen Sie die Elektronikarte.



Ersetzen Sie die Batterie (Modell: CR2032).



Setzen Sie die Elektronikarte wieder ein.



Setzen Sie das Gehäuse wieder zusammen und ziehen Sie die 5 Schrauben fest.

**Situation: Die Lampe leuchtet, lässt sich mit der Fernbedienung aber nicht mehr kontrollieren.**

**Ursache Nr. 1: Die Batterie der Fernbedienung hat sich entladen.**

**Test:** Überprüfen Sie, ob das Kontrolllämpchen der Fernbedienung aufleuchtet, wenn Sie auf eine der Tasten drücken.

**Ergebnis:** Das Kontrolllämpchen leuchtet nicht auf.

**Lösung:** Ersetzen Sie die Batterie.

**Ursache Nr. 2: Die Fernbedienung ist beschädigt (Fall zu Boden oder Wassereintritt).**

**Lösung:** Ersetzen Sie die Fernbedienung.

**Ursache Nr. 3: Die Kontrolleinheit ist abgeschaltet.**

**Lösung:** Überprüfen Sie die elektrische Verbindung der Kontrolleinheit.

**Ursache Nr. 4: Die Kontrolleinheit ist beschädigt.**

**Test:** Schalten Sie den Transformator ab und ziehen Sie den Stecker der Kontrolleinheit. Schalten Sie wieder ein und ändern Sie die Farben durch Drücken der EIN/AUS-Taste (siehe Bedienungsanleitung der Lampe).

**Ergebnis:** Die Farbe ändert sich.

**Lösung:** Ersetzen Sie die Kontrolleinheit.

**Ursache Nr. 5: Die Lampe ist beschädigt.**

**Test:** Schalten Sie den Transformator ab und ziehen Sie den Stecker der Kontrolleinheit. Schalten Sie wieder ein und ändern Sie die Farben durch Drücken der EIN/AUS-Taste (siehe Bedienungsanleitung der Lampe).

**Ergebnis:** Die Farbe ändert sich nicht.

**Lösung:** Ersetzen Sie die Lampe.

**Ursache Nr. 6: Die Kontrolleinheit erkennt die Fernbedienung nicht mehr.**

**Lösung:** Reinitialisieren Sie Ihre Fernbedienung (siehe oben).

## 5 - ERSATZTEILE:

Fernbedienung (Produktreferenz 63252).

Kontroll- und Modulations-Empfänger mit Fernbedienung (Produktreferenz 63254).

Batterie der Fernbedienung (Produktreferenz 63263).

<b>1 - INSTALAÇÃO</b>	<b>32</b>
1.1 - Especificações e conteúdo	32
1.2 - Princípio da instalação.	33
<b>2 - UTILIZAÇÃO</b>	<b>34</b>
2.1 - Comando à distância:	34
<b>3 - MANUTENÇÃO</b>	<b>34</b>
<b>4 - AVARIAS</b>	<b>36</b>
<b>5 - PEÇAS SOBRESSALENTES</b>	<b>36</b>



## 1 - INSTALAÇÃO

### 1.1 - Especificações e conteúdo

**- Receptor controlador-modulador utilizável apenas com lâmpadas LED WELTICO, referência: 64000 Lâmpada RAINBOW POWER 800 LÚMENES / 64001 Lâmpada RAINBOW POWER 1600 LÚMENES.**

Tensão: 12 V CA

Potência necessária: 4 W

Frequência da corrente portadora: 115 kHz

Radiofrequência: 433.92 MHz

Protecção: IP65.

Distância máxima de operação da corrente portadora: 25 m.

Número máximo de lâmpadas controladas: 4

**- Comando à distância apenas utilizável com o receptor controlador-modulador WELTICO**

Alimentado por pilha tipo botão: CR3032

Radiofrequência: 433.92 MHz

Alcance em campo aberto: 50 m

Protecção: IP65

2 botões para alterar as cores fixas

2 botões para alterar as sequências

1 botão para desligar a iluminação.

## 1.2 - Princípio da instalação.

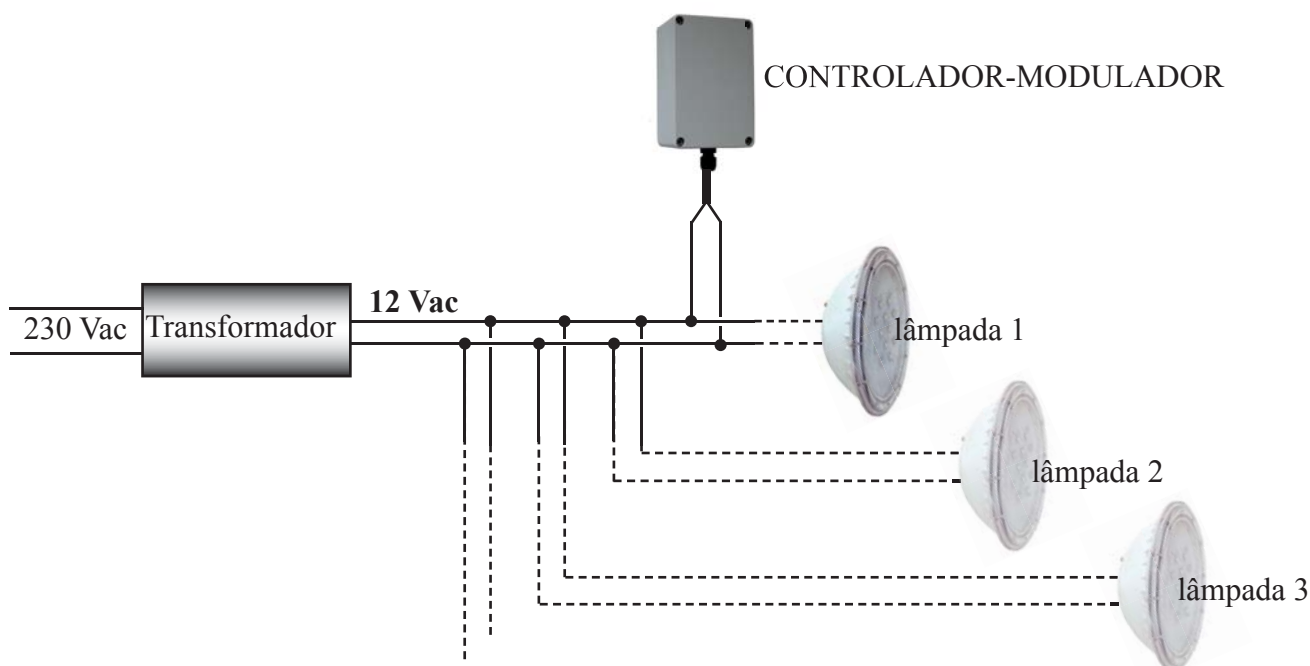
PO



1) O transformador TÓRICO deve encontrar-se em condições de alimentar uma ou mais lâmpadas.



2) O CONTROLADOR-MODULADOR DEVE ESTAR LIGADO À REDE ELÉCTRICA DE 12 V CA NO SECUNDÁRIO DO TRANSFORMADOR QUE ALIMENTA AS LÂMPADAS. Deve ser instalado ao lado do transformador tórico de 230 V CA / 12 V CA e afastado de qualquer peça metálica que possa afectar negativamente a capacidade de recepção do controlador.



3) Instalar o controlador-modulador num local abrigado da chuva e afastado de produtos corrosivos.

4) Memorização da sincronização entre o controlador e o comando à distância.

- A memorização consiste no reconhecimento, pelo controlador, do comando à distância a utilizar para alterar as cores ou programas das suas lâmpadas.



4a) Desapertar os quatro parafusos e retirar a tampa do controlador.

4b) Ligar o transformador à corrente eléctrica para alimentar o controlador e a(s) lâmpada(s).

4c) Tem 30 segundos para inicializar o comando à distância:

Premir simultaneamente nas teclas de «PROGRAM» do comando à distância, o indicador luminoso do comando à distância acende-se e depois paga-se assim que a sincronização termine. Largar os botões.

4d) Efectuar um teste, apagando a(s) lâmpada(s) com o botão de «OFF» do comando à distância e voltar a ligar a iluminação premindo um dos botões de «COLOR» ou «PROGRAM».

5) Efectuar testes de alcance com o comando à distância para definir a localização ideal.

6) Fixar definitivamente o controlador na parede, seguindo as instruções abaixo.

6a) – Perfurar 4 orifícios na parede e cavilhar (entre-eixo: 60 mm/104 mm).

6b) – Fixar o controlador na parede e fechar a tampa com os parafusos.

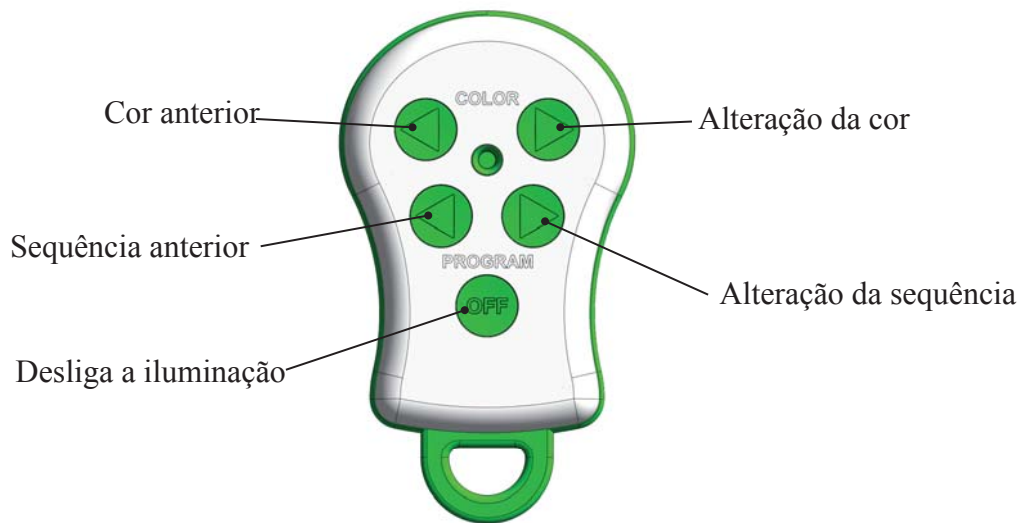
## 2 - UTILIZAÇÃO :

PO

A lâmpada acende-se automaticamente se o transformador for alimentado por um programador ou manualmente.

### 2 -1 Comando à distância:

- A cor inicial da lâmpada é o branco, utilize os botões «COLOR» ou «PROGRAM» do comando à distância para determinar a cor ou a sequência pretendida.
- O controlador memoriza a cor ou a sequência definida após o desligamento da iluminação com um programador ou o comando à distância.
- O comando à distância permite também repor a iluminação utilizando os botões de «COLOR» ou de «PROGRAM» se o botão «OFF» tiver sido utilizado para desligar a iluminação.

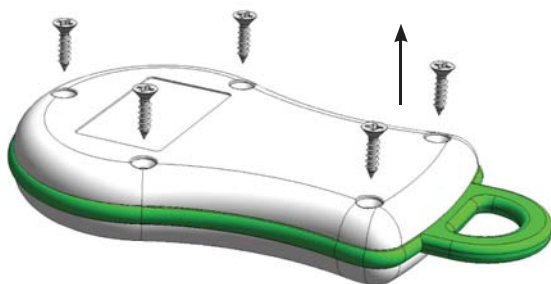


## 3 - MANUTENÇÃO

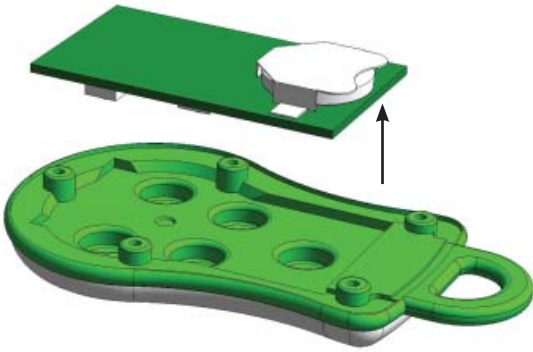
### 3 - 1 Comando à distância:

- Evitar o contacto com a água
- Evitar guardar o comando à distância num local húmido ou corrosivo.

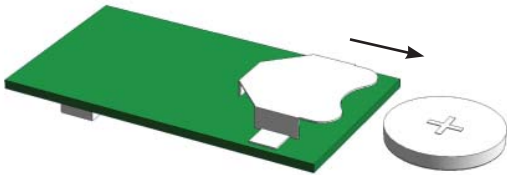
Procedimento para substituição da pilha:



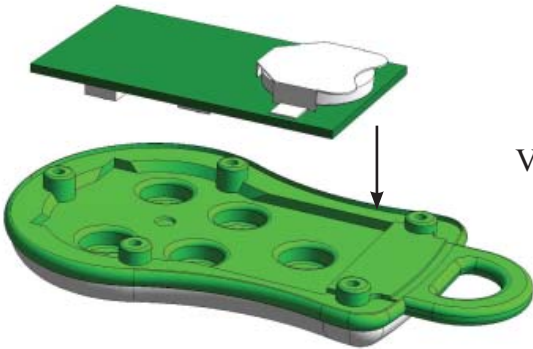
Desaperte os 5 parafusos e levante a cobertura.



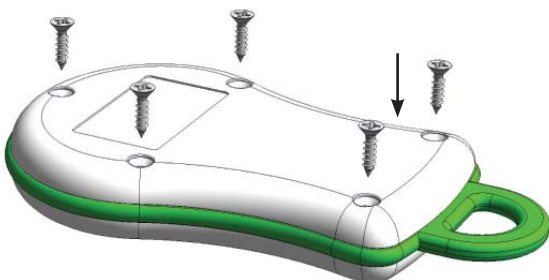
Retire a placa electrónica do respectivo compartimento.



Substitua a pilha «modelo: CR2032»



Volte a colocar a placa electrónica no respectivo compartimento.



Volte a colocar a cobertura e aperte os 5 parafusos.

**Sintoma: a lâmpada está acesa mas não é possível controlá-la com o comando à distância.**

**Causa nº 1: a pilha do comando à distância está descarregada.**

**Teste:** verifique se o indicador luminoso do comando à distância se acende ao premir um dos botões.

**Resultado:** o indicador luminoso não se acende.

**Solução:** substitua a pilha.

**Causa nº 2: o comando à distância está deteriorado (caiu ou entrou água no mesmo).**

**Solução:** substitua o comando à distância.

**Causa nº 3: o controlador está desligado.**

**Solução:** verifique a ligação eléctrica do controlador.

**Causa nº 4: o controlador está deteriorado.**

**Teste:** desligar o transformador da corrente eléctrica e desligar o controlador. Voltar a ligar à corrente e depois alterar as cores através do método DESLIGAR/LIGAR (consultar as instruções da lâmpada).

**Resultado:** as cores alteram.

**Solução:** substitua o controlador.

**Causa nº 5: a lâmpada está deteriorada.**

**Teste:** desligar o transformador da corrente eléctrica e desligar o controlador. Voltar a ligar à corrente e depois alterar as cores através do método de desligar/ligar (consultar as instruções da lâmpada).

**Resultado:** as cores não se alteram.

**Solução:** substitua a lâmpada.

**Causa nº 6: o controlador já não reconhece o comando à distância.**

**Solução:** inicialize o comando à distância (ver mais acima).

## 5 - PEÇAS SOBRESSALENTES:

Comando à distância, referência: 63252.

Kit receptor controlador-modulador com comando à distância, referência: 63254.

Pilha do comando à distância: 63263.

<b>1 - ΕΓΚΑΤΑΣΤΑΣΗ</b>	<b>37</b>
1.1 - Χαρακτηριστικά και περιεχόμενο	37
1.2 - Αρχή της εγκατάστασης.	38
<b>2 - ΧΡΗΣΗ</b>	<b>39</b>
2.1 - Ο τηλεχειρισμός	39
<b>3 - ΣΥΝΤΗΡΗΣΗ</b>	<b>39</b>
<b>4 - ΟΙ ΒΛΑΒΕΣ</b>	<b>41</b>
<b>5 - ΑΝΤΑΛΛΑΚΤΙΚΑ</b>	<b>41</b>



## 1 - ΕΓΚΑΤΑΣΤΑΣΗ

### 1.1 - Χαρακτηριστικά και περιεχόμενο

- Δέκτης ρυθμιστή – διαμορφωτή για την αποκλειστική χρήση των λαμπτήρων «LED WELTICO» με αναφορά : 64000 Λαμπτήρας «RAINBOW» ΙΣΧΥΟΣ 800 ΜΟΝΑΔΩΝ LUMEN / 64001 Λαμπτήρας «RAINBOW» ΙΣΧΥΟΣ 1600 LUMEN.

Τάση : 12 Vac

Απαιτούμενη ισχύς : 4 W

Συχνότητα φέροντος ρεύματος : 115 kHz

Ραδιοσυχνότητες : 433.92 MHz

Προστασία : IP65.

Μέγιστη λειτουργική απόσταση φέροντος ρεύματος : 25 μέτρα.

Μέγιστος αριθμός συγχρονισμένου λαμπτήρα : 4

- Τηλεχειριστήριο για αποκλειστική χρήση με το δέκτη ρυθμιστή – διαμορφωτή «WELTICO»

Τροφοδοσία από μπαταρία - κουμπί : CR3032

Ραδιοσυχνότητα : 433.92 MHz

Ακτίνα δράσης σε ακάλυπτο έδαφος: 50 μέτρα

Προστασία : IP65

2 πλήκτρα για την αλλαγή των καθορισμένων χρωμάτων

2 πλήκτρα για την αλλαγή των αλληλουχιών

1 πλήκτρο για το σβήσιμο του φωτισμού.

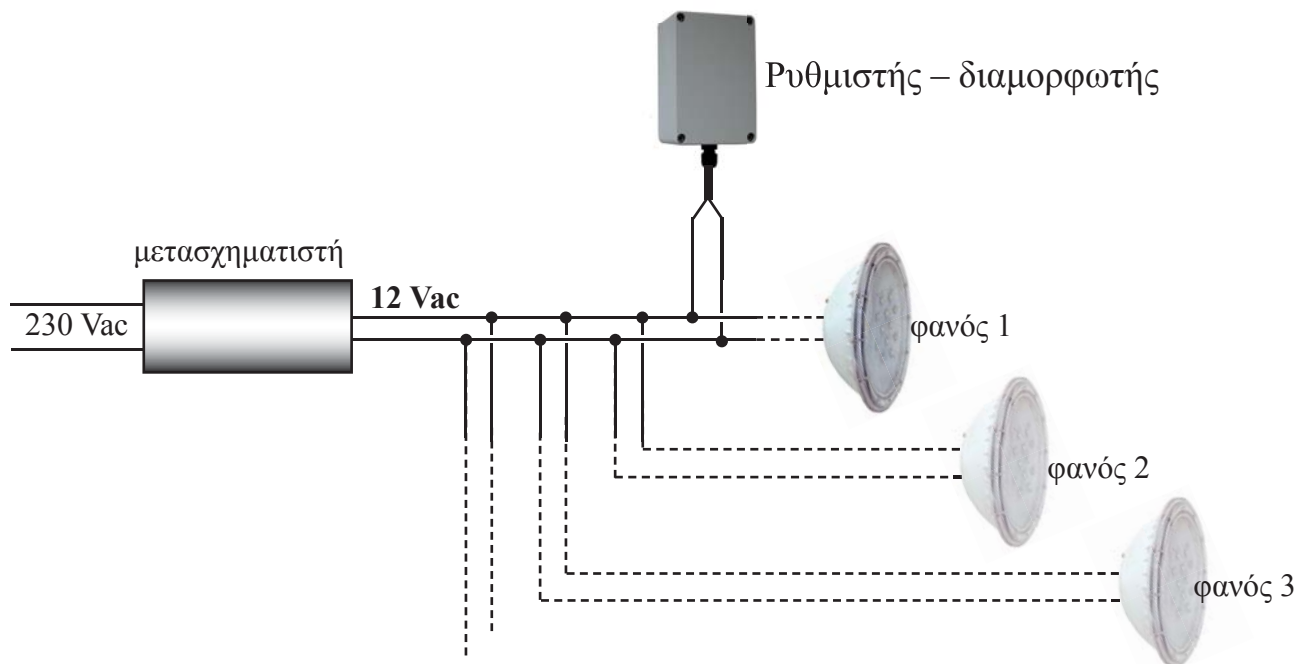




1) Ο δακτυλιοειδής μετασχηματιστής πρέπει να είναι κατάλληλος για ηλεκτρική τροφοδοσία ενός ή περισσότερων λαμπτήρων.



2) Ο ΡΥΘΜΙΣΤΗΣ – ΔΙΑΜΟΡΦΩΤΗΣ ΠΡΕΠΕΙ ΝΑ ΕΙΝΑΙ ΣΥΝΔΕΔΕΜΕΝΟΣ ΣΤΟ ΗΛΕΚΤΡΙΚΟ ΔΙΚΤΥΟ 12 VAC ΣΕ ΜΕΤΑΣΧΗΜΑΤΙΣΤΗ ΠΟΥ ΤΡΟΦΟΔΟΤΕΙ ΤΟΥΣ ΛΑΜΠΤΗΡΕΣ. Είναι κατάλληλο να τον εγκαταστήσετε δίπλα στον δακτυλιοειδή μετασχηματιστή 230 Vac / 12 Vac και σε απόσταση από καθετί μεταλλικό που θα μπορούσε να βλάψει την καλή λήψη του ελεγκτή.



- 3) Εγκαταστήστε τον ελεγκτή – ρυθμιστή σε μια θέση μακριά από διαβρωτικά και βροχή.
- 4) Κατανόηση του συγχρονισμού μεταξύ του ελεγκτή και του τηλεχειριστηρίου.

- Η εκμάθηση περιλαμβάνει τη γνώση του τηλεχειρισμού από τον ελεγκτή για τη χρησιμοποίηση της αλλαγής των χρωμάτων ή προγραμμάτων των λαμπτήρων σας.



- 4α) Ξεβιδώστε τις τέσσερις βίδες και αφαιρέστε το κάλυμμα του ελεγκτή.
- 4β) Θέστε σε τάση το μετασχηματιστή με σκοπό την τροφοδοσία του ελεγκτή και του (των) λαμπτήρα (ων).
- 4γ) Έχετε 30 δευτερόλεπτα για την ενεργοποίηση του τηλεχειριστηρίου: Πιέστε ταυτόχρονα τα πλήκτρα «PROGRAM» του τηλεχειριστηρίου, κι όταν δείτε ότι το τηλεχειριστήριο ανάβει κι έπειτα σβήνει μία φορά, ο συγχρονισμός έχει τελειώσει. Αφήστε τα πλήκτρα.
- 4δ) Κάντε μία δοκιμή σβήνοντας το (τους) λαμπτήρα (ες) και πιέζοντας το πλήκτρο «OFF» του τηλεχειριστηρίου κι έπειτα ανάψτε πάλι το φωτισμό πατώντας τα πλήκτρα «COLOR» ή «PROGRAM».

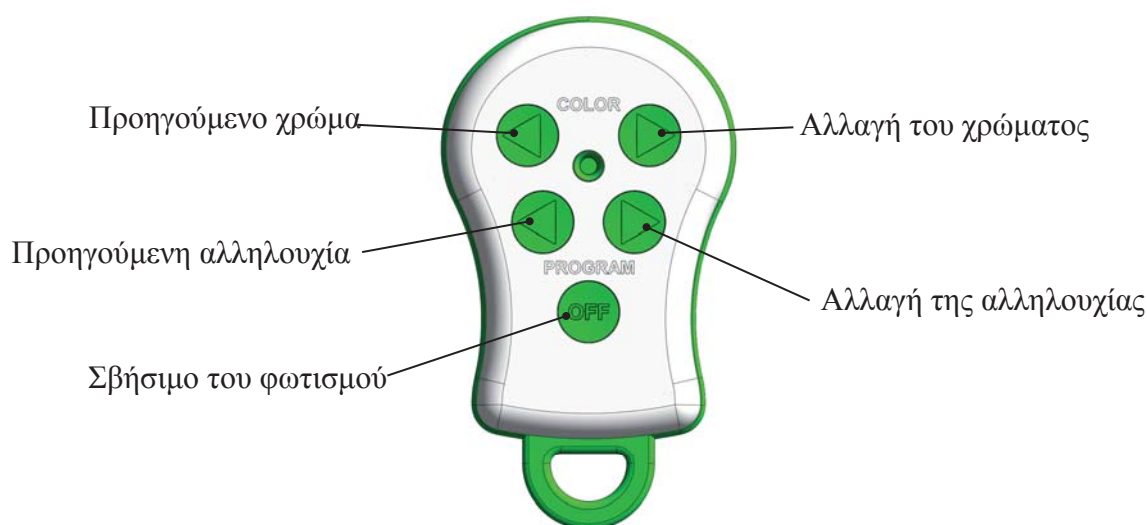
- 5) Κάντε δοκιμές ανοίγματος με το τηλεχειριστήριο ώστε να προσδιορίσετε την ιδανική θέση.
- 6) Ρυθμίστε μόνιμα τον ελεγκτή στον τοίχο του ακολουθώντας τις παρακάτω οδηγίες.

- 6a) - Forer 4 trous sur la paroi puis cheviller (entre-axe : 60 mm / 104 mm,.
- 6b) - Fixer le contrôleur à la paroi puis refermer le capot avec les vis.

Ο λαμπτήρας ανάβει αυτόματα όταν ο μετασχηματιστής τροφοδοτείται με ρεύμα από έναν χρονοδιακόπτη ή χειροκίνητα.

### 2 -1 Ο τηλεχειρισμός:

- Το αρχικό χρώμα του λαμπτήρα είναι άσπρο, χρησιμοποιείτε τα πλήκτρα «COLOR» ή «PROGRAM» του τηλεχειριστηρίου για να ρυθμίσετε το χρώμα ή την αλληλουχία που επιθυμείτε.
- Ο ρυθμιστής κρατάει στη μνήμη το καθορισμένο χρώμα ή την αλληλουχία μετά το σβήσιμο του φωτισμού από ένα χρονοδιακόπτη ή το τηλεχειριστήριο.
- Το τηλεχειριστήριο επίσης επιτρέπει την επαναφορά του φωτισμού με τη χρήση των πλήκτρων «COLOR» ή «PROGRAM», όταν το πλήκτρο «OFF» έχει χρησιμοποιηθεί για το σβήσιμο του φωτισμού.

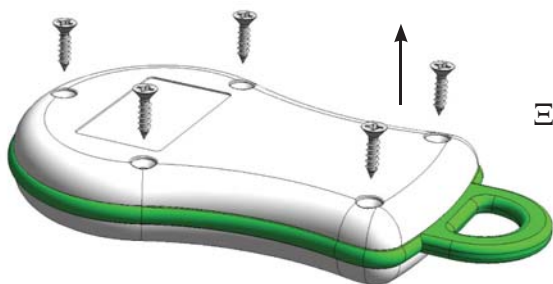


## 3 - ΣΥΝΤΗΡΗΣΗ

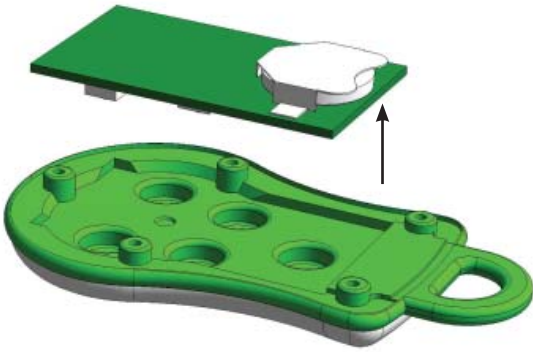
### 3 - 1 Το τηλεχειριστήριο:

- Αποφύγετε οποιαδήποτε επαφή με το νερό.
- Αποφύγετε την αποθήκευση του τηλεχειριστηρίου σε μέρος υγρό ή διαβρωτικό.

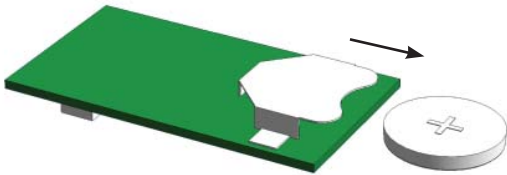
Προχωρήστε στη διαδικασία αντικατάστασης της μπαταρίας:



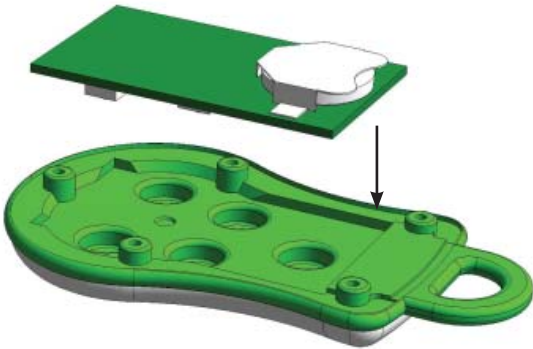
Ξεβιδώστε τις 5 βίδες κι έπειτα ανασηκώστε το πλαίσιο.



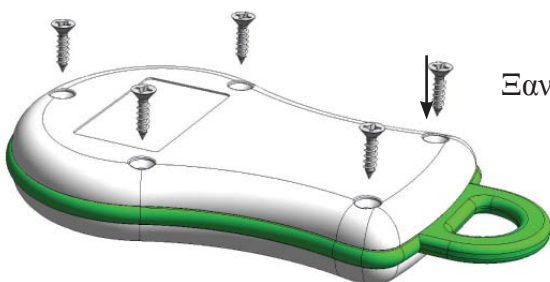
Βγάλτε την ηλεκτρονική κάρτα από την υποδοχή της.



Αντικαταστήστε την μπαταρία «μοντέλο: CR2032»



Αντικαταστήστε την ηλεκτρονική κάρτα στην υποδοχή της.



Ξαναβάλτε στη θέση του το πλαίσιο κι έπειτα βιδώστε τις 5 βίδες.

**Σύμπτωμα :** Ο λαμπτήρας είναι αναμμένος αλλά δεν ελέγχεται πλέον από το τηλεχειριστήριο.

**Αιτία N° 1 :** Η μπαταρία του τηλεχειριστηρίου αποφορτίστηκε.

**Τεστ :** Βεβαιωθείτε αν η ενδεικτική λυχνία του τηλεχειριστηρίου ανάβει αμέσως με το πάτημα ενός πλήκτρου.

**Αποτέλεσμα:** Η ενδεικτική λυχνία δεν ανάβει.

**Λύση:** Αλλάξτε την μπαταρία.

**Αιτία N° 2 :** Το τηλεχειριστήριο καταστράφηκε (έπεσε ή πήρε νερό).

**Λύση:** Αντικαταστήστε το τηλεχειριστήριο.

**Αιτία N° 3 :** Ο ελεγκτής αποσυνδέθηκε.

**Λύση:** Εξακριβώστε την ηλεκτρική σύνδεση του ελεγκτή.

**Αιτία N° 4 :** Ο ελεγκτής καταστράφηκε.

**Δοκιμή :** Θέστε εκτός τάσης τον μετασχηματιστή και αποσυνδέστε τον ελεγκτή.

Ξαναβάλτε στην τάση κι έπειτα αλλάξτε τα χρώματα μέσω της μεθόδου ΔΙΑΚΟΠΗ /ΕΝΑΡΞΗ (δείτε το εγχειρίδιο του λαμπτήρα).

**Αποτέλεσμα :** Η αλλαγή του χρώματος ενεργοποιήθηκε.

**Λύση:** Αντικαταστήστε τον ελεγκτή.

**Αιτία N° 5 :** Ο λαμπτήρας καταστράφηκε.

**Δοκιμή :** Θέστε εκτός τάσης τον μετασχηματιστή και αποσυνδέστε τον ελεγκτή.

Ξαναβάλτε στην τάση κι έπειτα αλλάξτε τα χρώματα μέσω της μεθόδου έναρξη /διακοπή (δείτε το εγχειρίδιο του λαμπτήρα).

**Αποτέλεσμα :** Η αλλαγή του χρώματος δεν πραγματοποιείται.

**Λύση:** Αντικαταστήστε το λαμπτήρα.

**Αιτία N° 6 :** Ο ελεγκτής δεν αναγνωρίζει πλέον το τηλεχειριστήριο.

**Λύση:** Προχωρήστε στην ενεργοποίηση του τηλεχειριστηρίου (δείτε ανωτέρω).

## 5 - ΑΝΤΑΛΛΑΚΤΙΚΑ :

Αναφορά τηλεχειριστηρίου : 63252.

Αναφορά Συνόλου Ρυθμιστή Διαμορφωτή με τηλεχειριστήριο: 63254.

Μπαταρία τηλεχειριστηρίου : 63263.